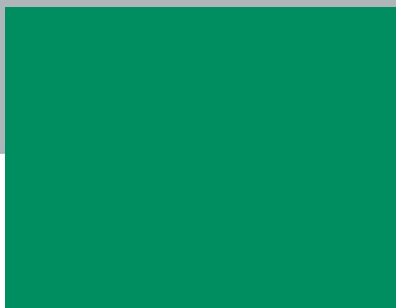


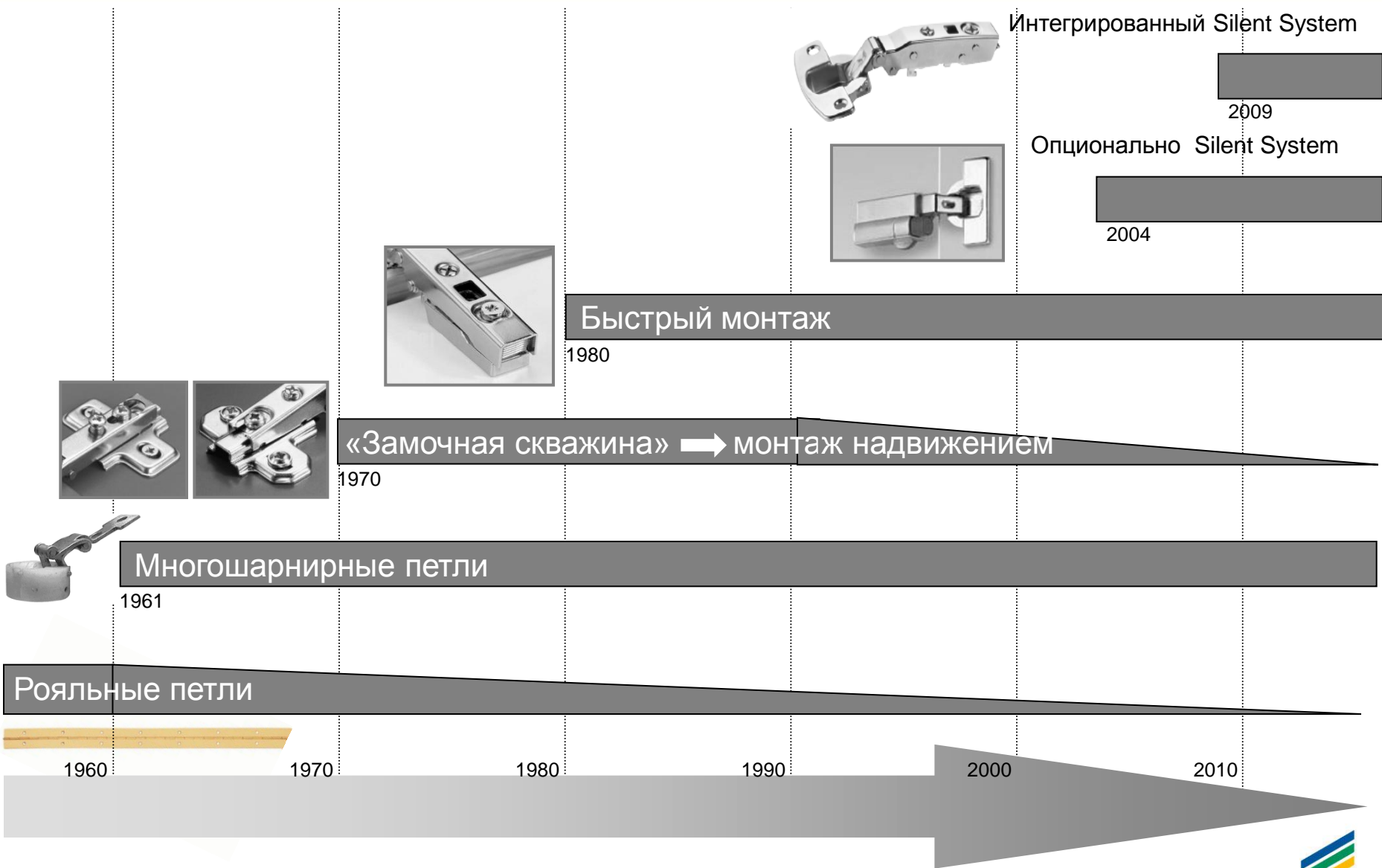
Петли



Немного истории



Немного истории



Немного истории

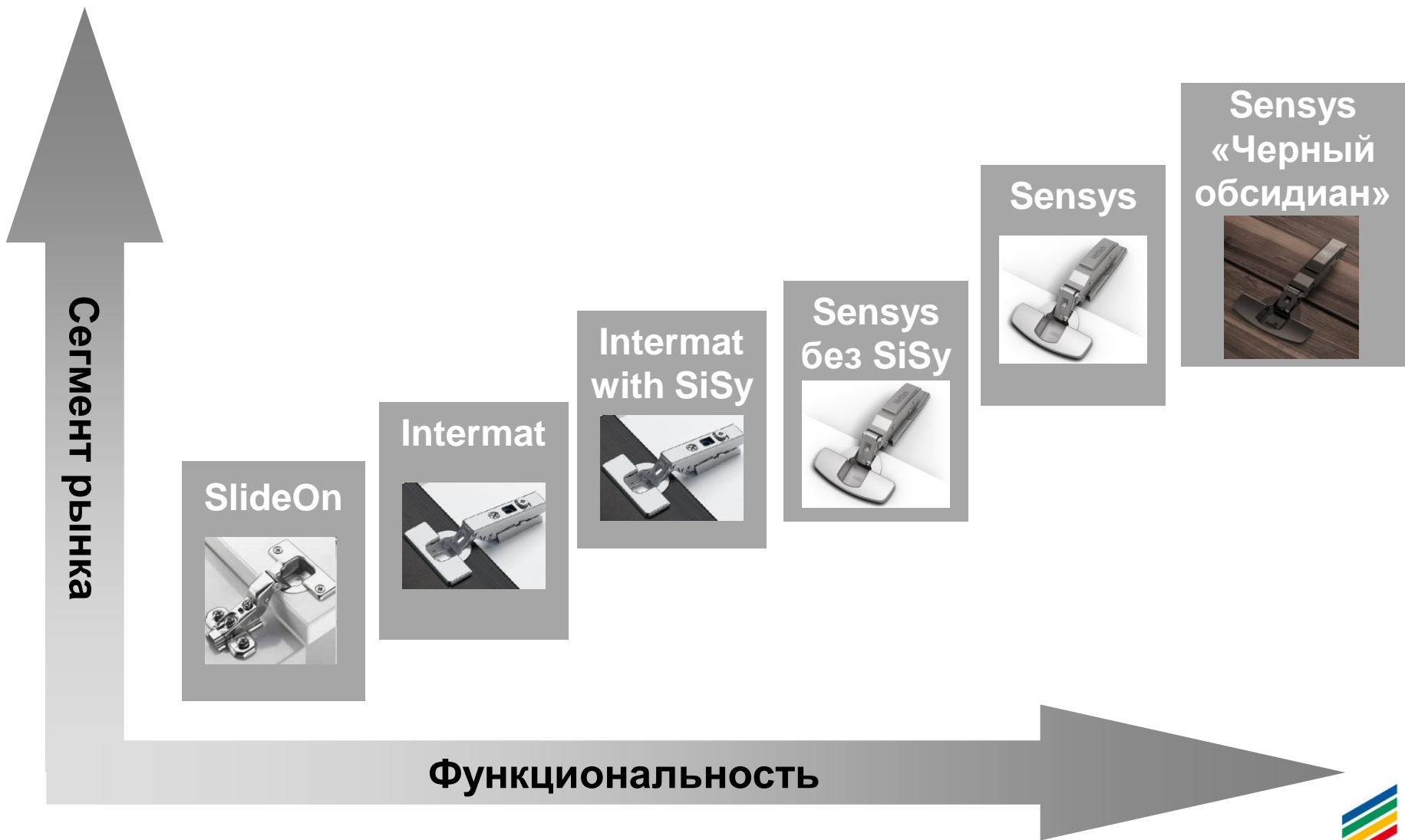
Современный дизайн мебели не был бы возможен без изобретения скрытых петель!



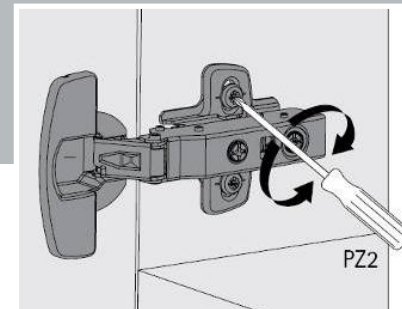
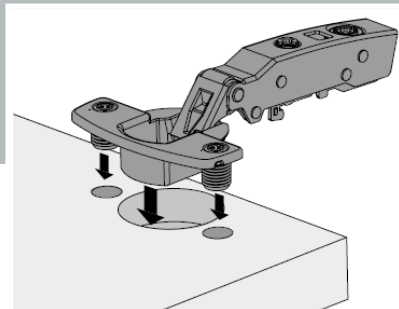
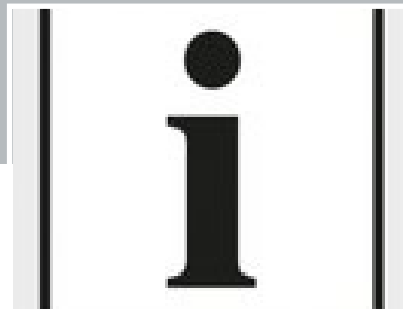
Требования рынка и производства

Типы петель Hettich

Типы петель Hettich

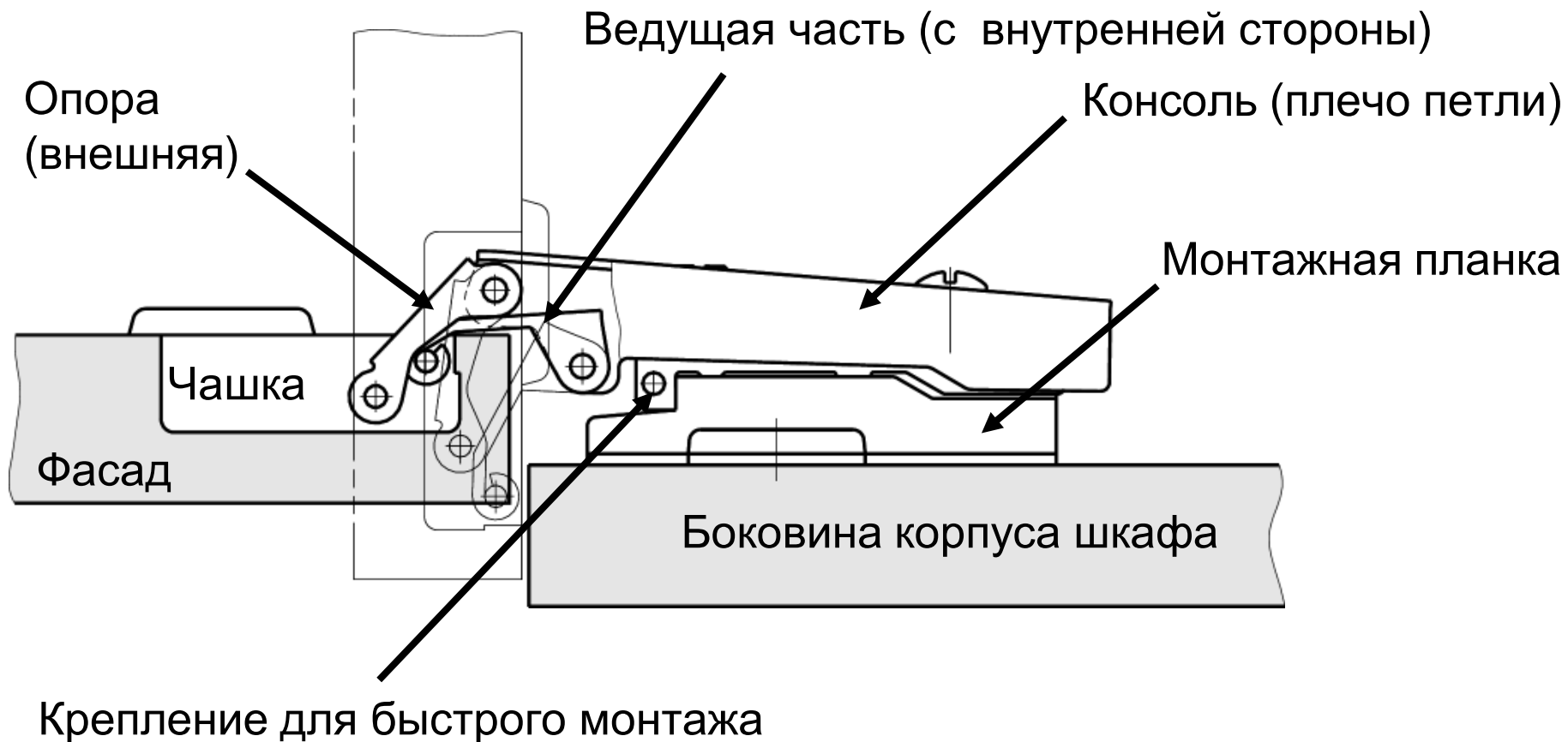


Техническая информация и термины



Основная информация

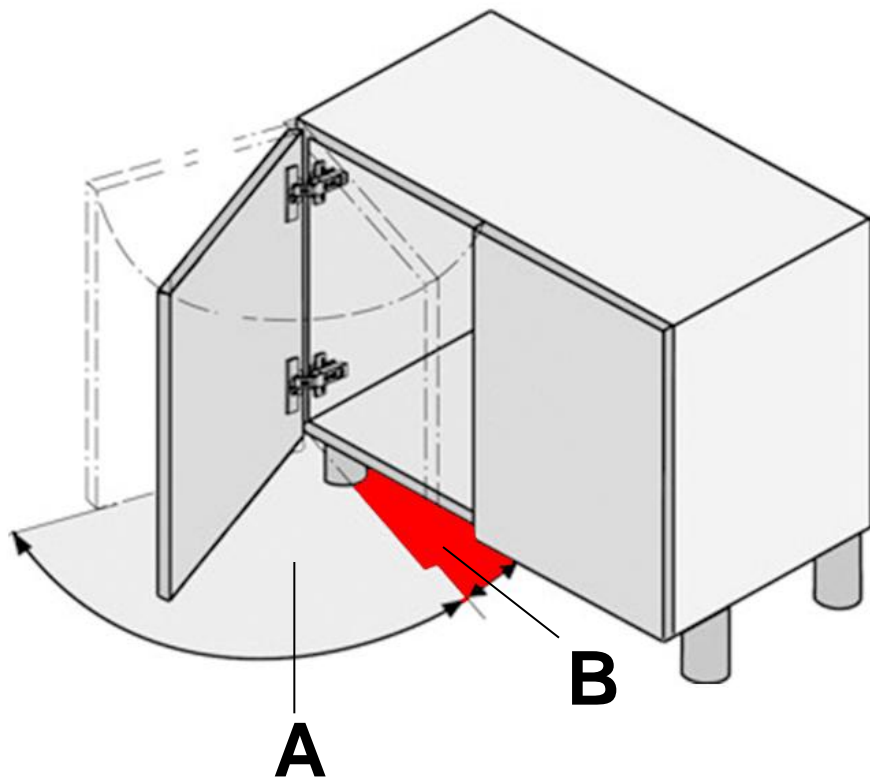
Основные термины (составные части петли)





Что даёт использование нескольких поворотных шарниров?

- Кинематика открывания **четырёхшарнирных петель** такова, что даёт возможность размещать соседние фасады недалеко друг от друга
- Наружные края фасадов при открывании не задевают друг за друга

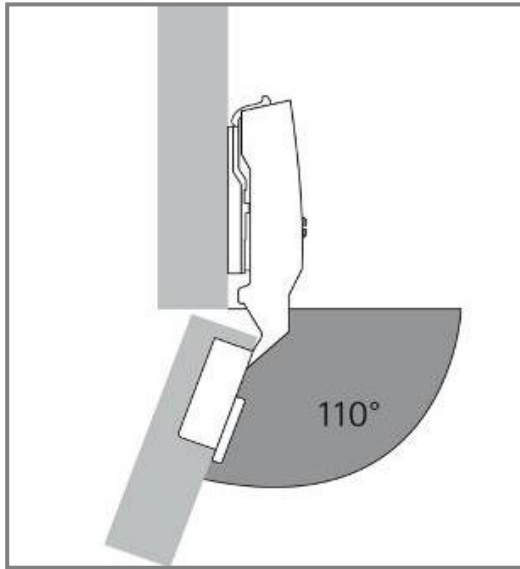


Основная особенность четырехшарнирных петель это «Самозакрывание»

Зона А: в этой области фасад свободно движется. Дверь может оставаться открытой в таком положении

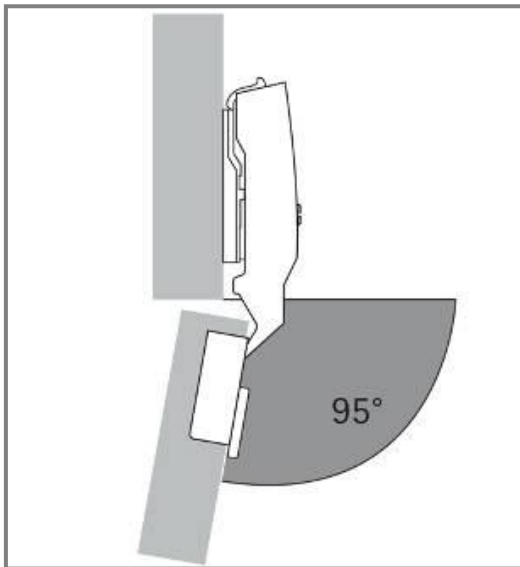
Зона В: в этой области фасад будет «самозакрывается». Внутренняя пружина внутри петли закрывает дверь

Углы открывания фасадов



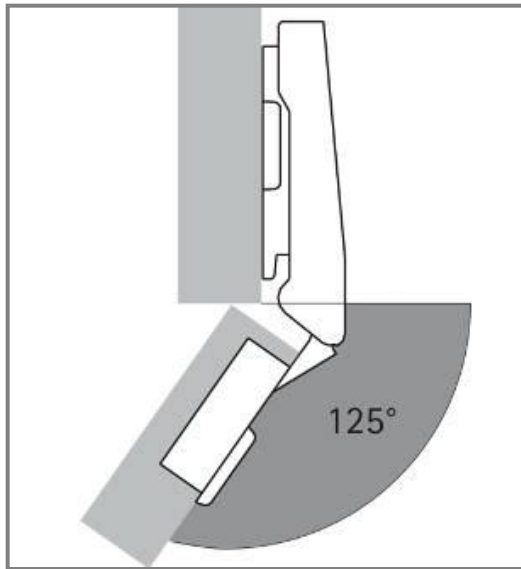
Угол 110°

- Является стандартным
- Дает оптимальный доступ к содержимому шкафа



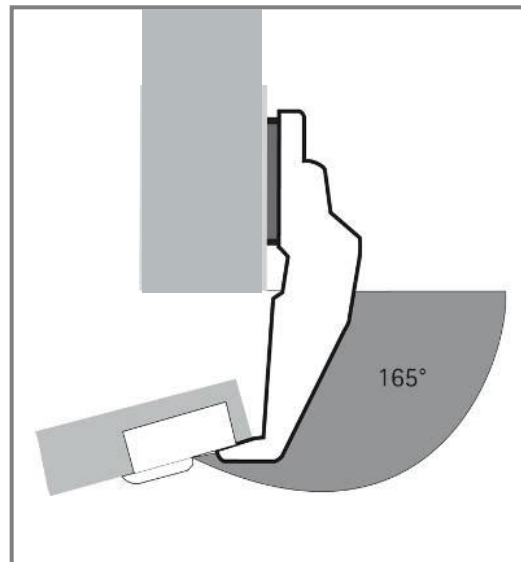
Угол 95°

- Угол открывания ограничен значением 95°
- Толстые фасады
- Может использоваться для вариантов, где нужно избегать столкновений с другими элементами



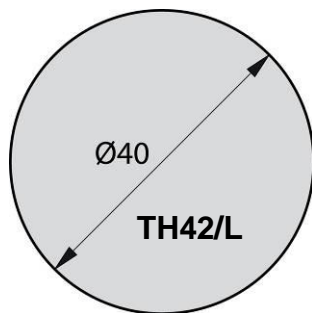
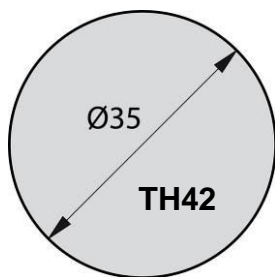
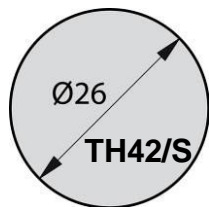
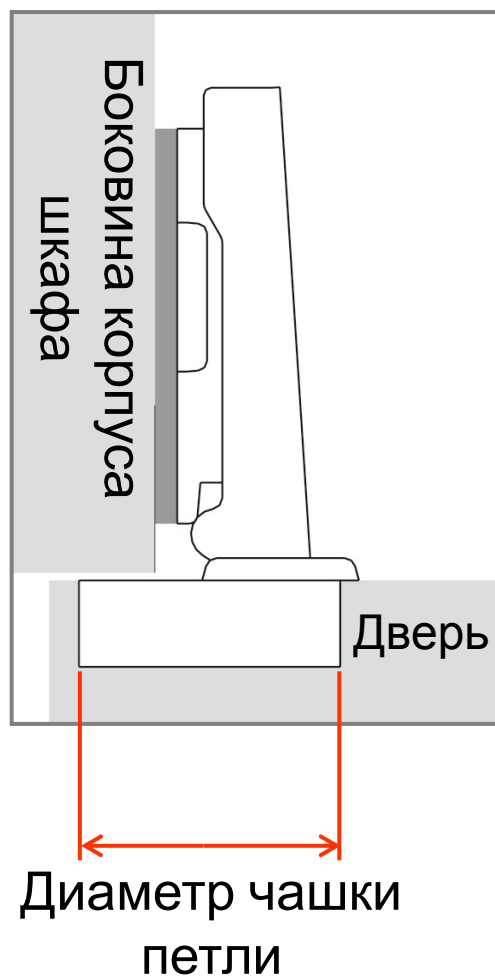
Угол 125°

- Большой угол открывания
- Применяется когда нет угловых конструкций или препятствий для открывания фасада



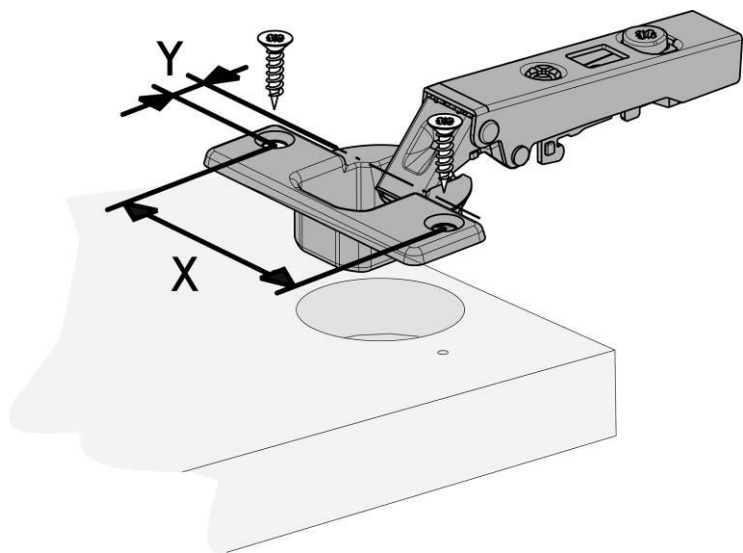
Угол 165°

- Самый большой угол, позволяющий отводить фасад в сторону
- Может использоваться в шкафах с внутренними выдвижными ящиками



Диаметр чашки петли

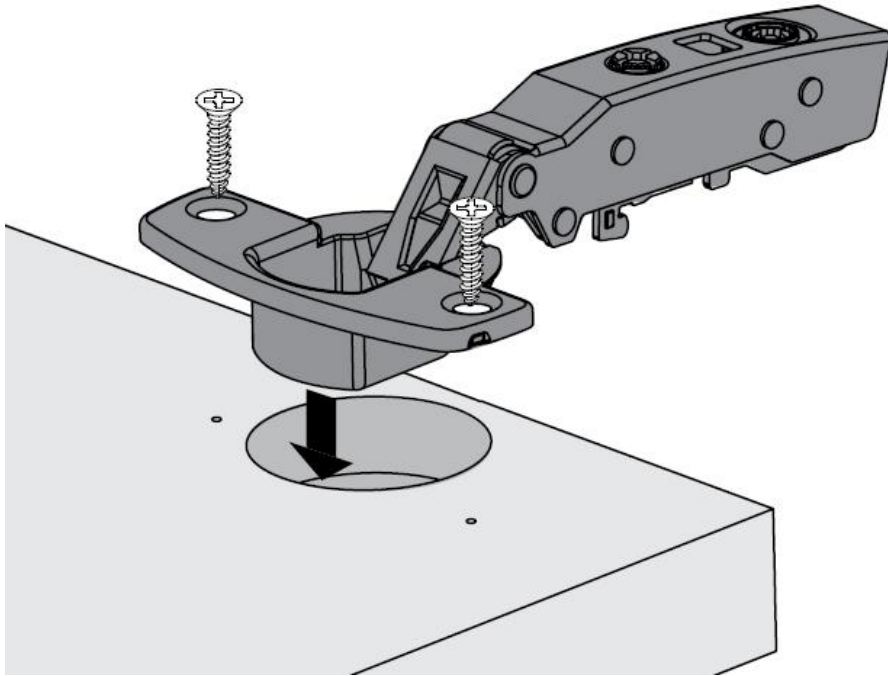
- Диаметр сверления отверстия
 - Ø 26 mm
 - Для маленьких дверей
 - Для рамочных дверей
 - Ø 35 mm
 - Для стандартных дверей
 - Ø 40 mm
 - Для больших и тяжелых дверей



Производитель	Размер X	Размер Y
Hettich	52	5.5
Salice	48	6
Blum	45	9.5
Mepla	48	9
Grass	42	11

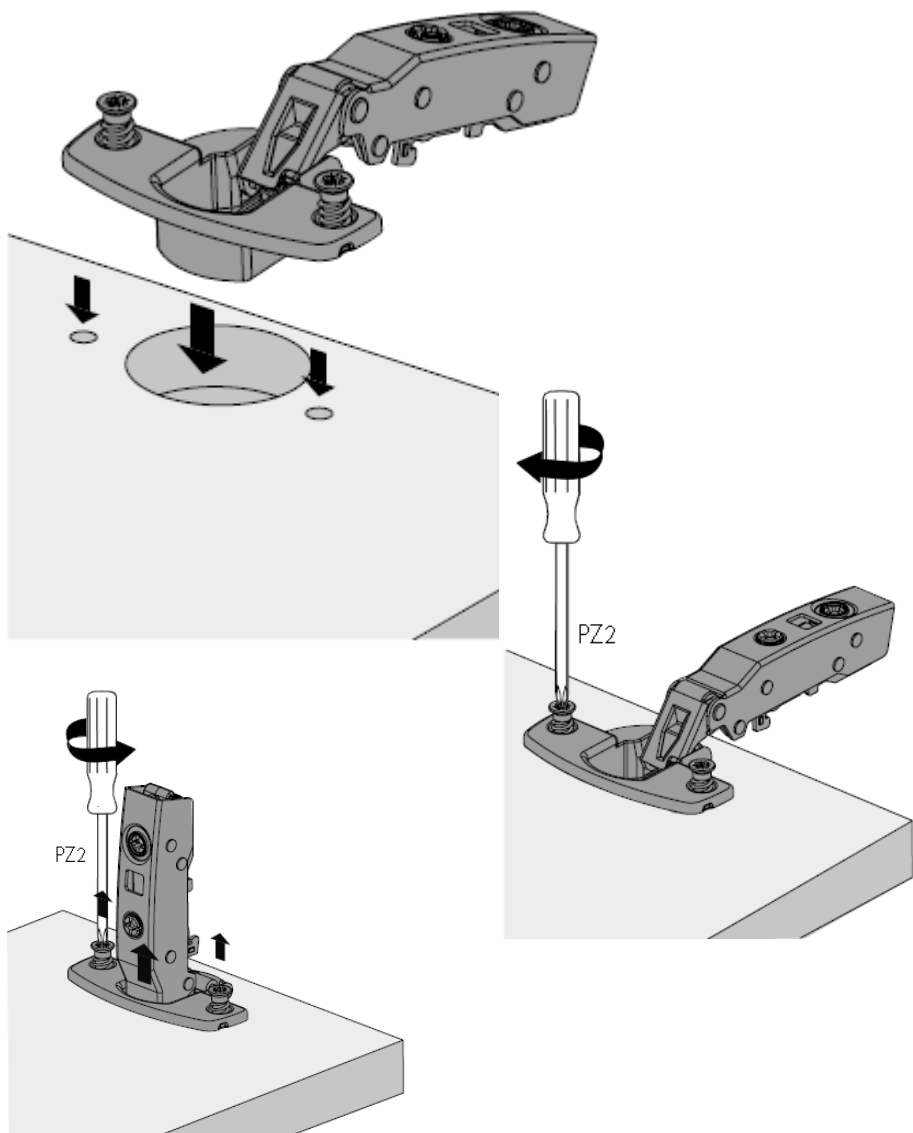
Присадочные отверстия для крепления

- Производители фурнитуры имеют свои стандарты расположения отверстий для крепления чашки
- Это несколько затрудняет переход с одного производителя на другого...



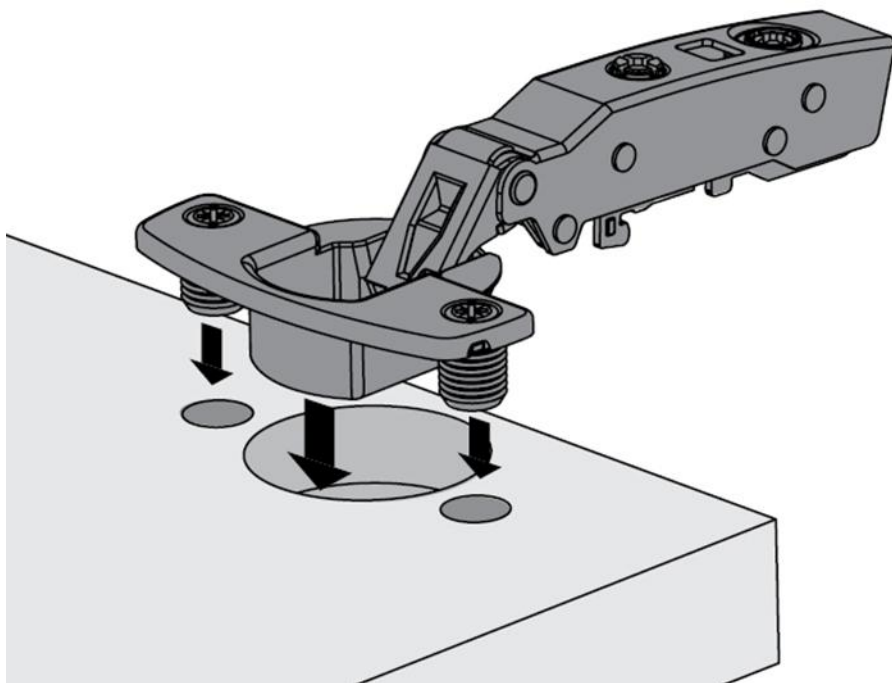
Крепление на саморезы

- Экономично
- Просто и быстро
- Нужно только сверление под чашку, но рекомендуется предварительная разметка для крепежных винтов



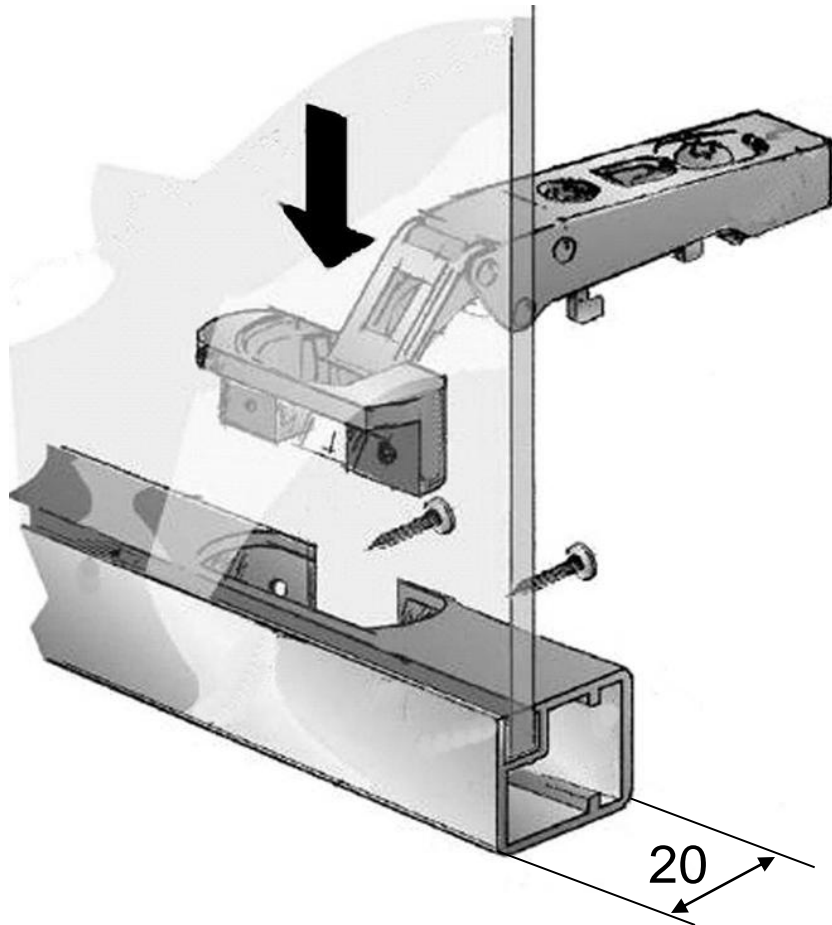
Крепление на евровинты

- Используется с чашкой 35 мм
- Дает лучшее крепление, чем на саморез
- Возможен демонтаж и повторный монтаж



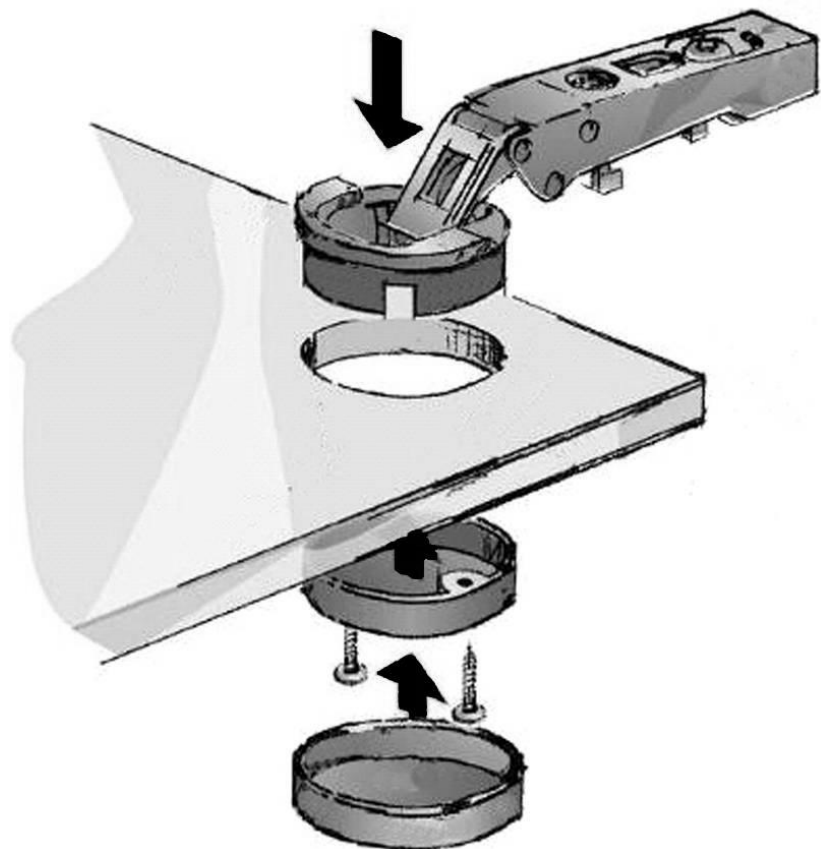
Крепление под запрессовку

- Петля с предварительно установленным крепежом
- Разработана для эффективного серийного производства
- Предотвращает скручивание петли внутри сверления стакана
- Не подходят для ручного монтажа
- **Внимание:** Транспортировка дверей с предварительно установленными петлями может быть затруднена
- Этот вариант петли рекомендуется для мебели, которая поставляется в собранном состоянии



Для алюминиевых рамок

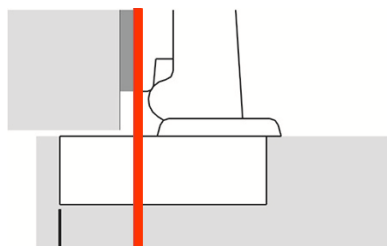
- Специальные петли без чашки для **узких алюминиевых рамок**
- Требуется определенный шаблон фрезерования
- Для более **широких алюминиевых рамок** можно использовать стандартные петли



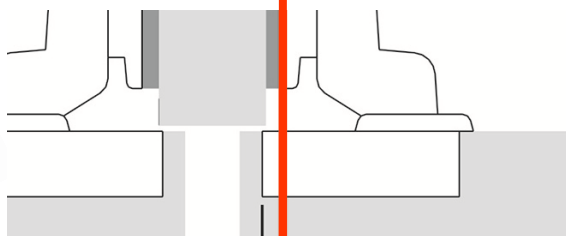
Для стеклянных дверей:

- Специальные петли для стеклянных дверей
- Требуется отверстие в стекле
- Нет склеивания и прямого соединения между винтами и стеклом
- Сборка стандартными инструментами

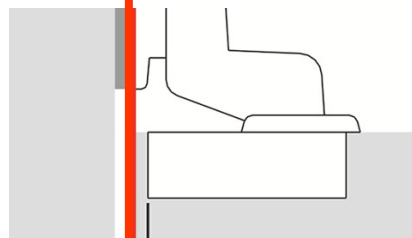
Типы навески



B 12,5



B 3



B -3,5

Типы навески фасада:

Накладная навеска

- Базовое наложение 12,5 мм

Полунакладная навеска

- Базовое наложение 3 мм

Вкладная навеска

- Базовое наложение -3,5 мм

Типы навески

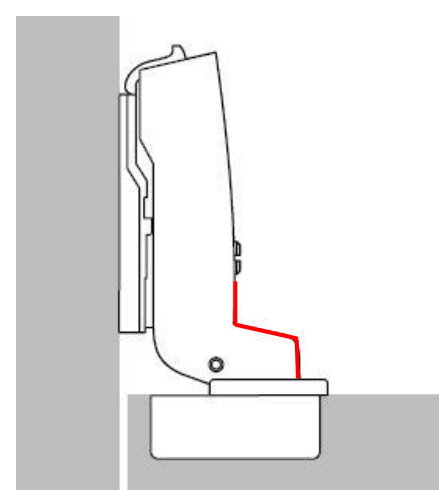
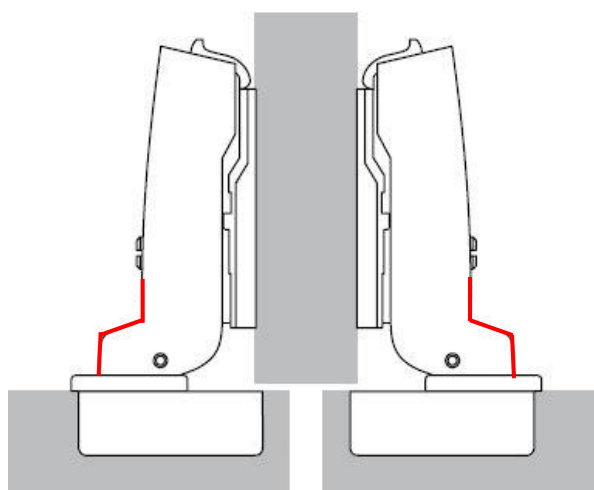
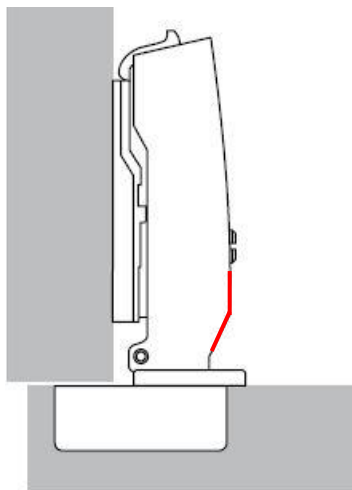
Накладная



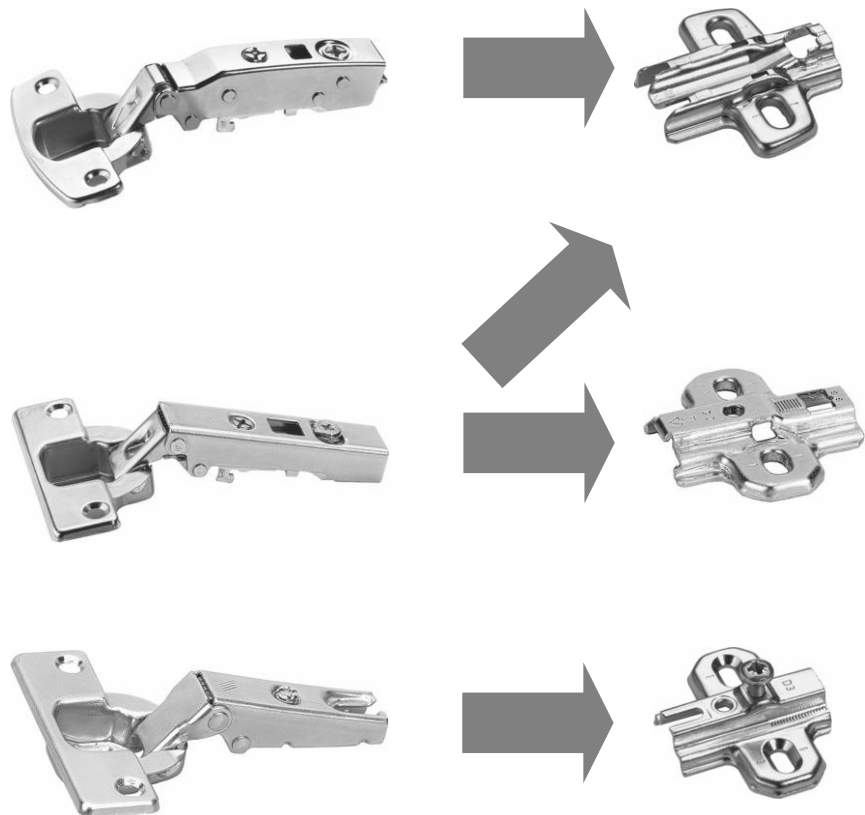
Полунакладная



Вкладная



Форма петли различается в зависимости от навески



Совместимость петель и монтажных планок

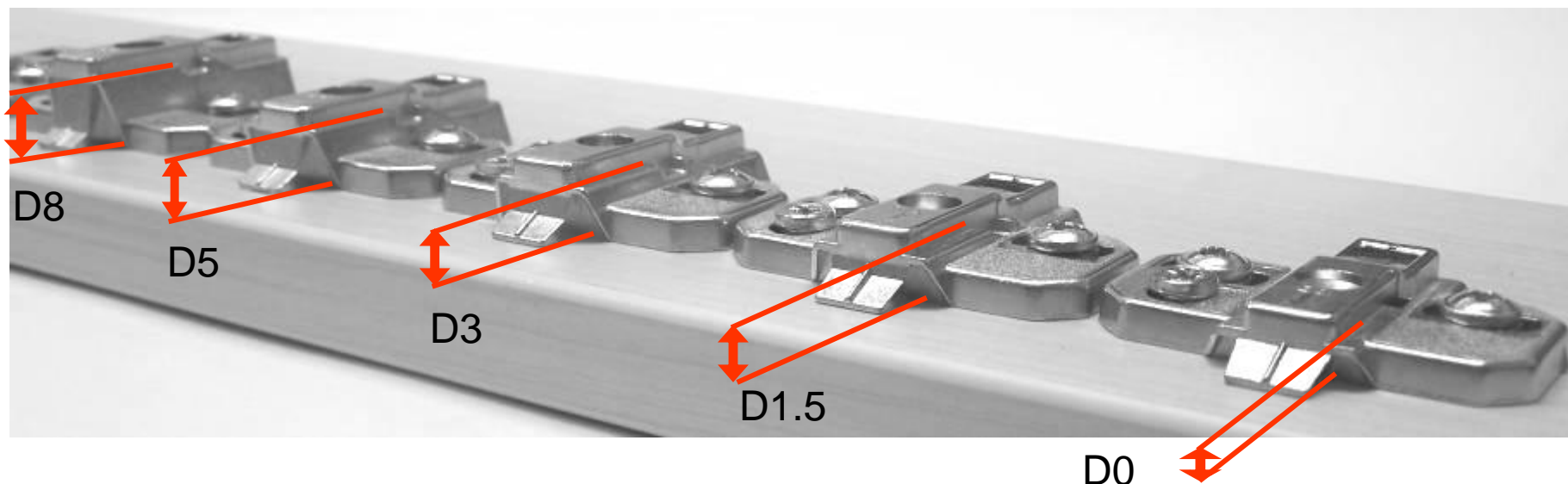
- **Быстрый монтаж:**
 - Sensys устанавливается на монтажные планки системы 8099
 - Intermat устанавливается на монтажные планки системы 8099 and 9000
- **SlideOn монтаж:**
 - SlideOn устанавливается на монтажную планку системы 2006



Монтажные планки

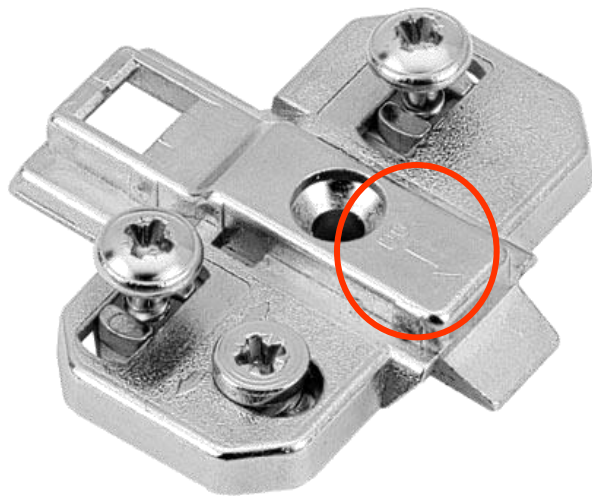
- Установка на саморезы
 - На саморезы или винты
- С предустановленными винтами
 - С предустановленными еврвинтами
- Hettich Direkt для установки на среднюю стенку
- С дополнительным эксцентриком
 - Для регулировки по вертикали

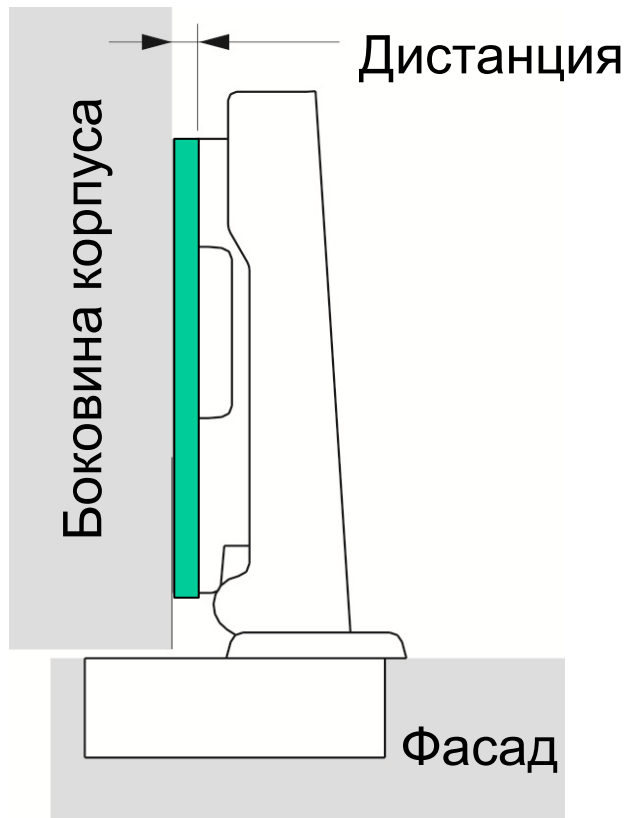
Монтажные планки



Дистанция D

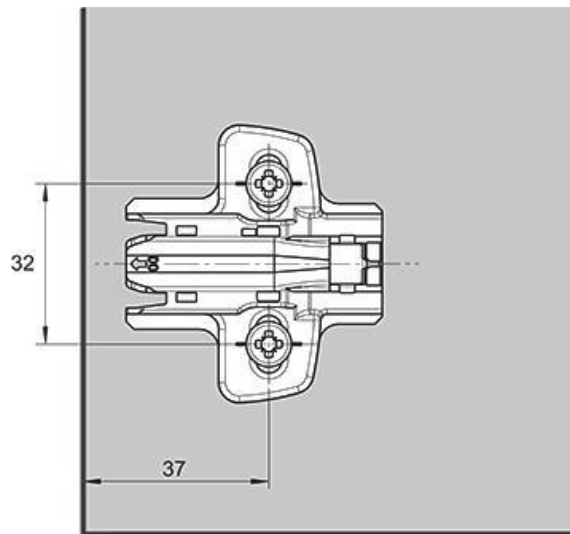
- Монтажные планки имеют различную «высоту»
- Дистанция D0 берется как базовое расстояние
- С увеличением расстояния D фасад «отодвигается» от боковины шкафа, где установлены петли





Дистанция D

- Чем больше расстояние D, ...
- ... чем больше петля отступает от боковины
- ... тем меньше чашка петли (и дверь) накладывается на боковую панель

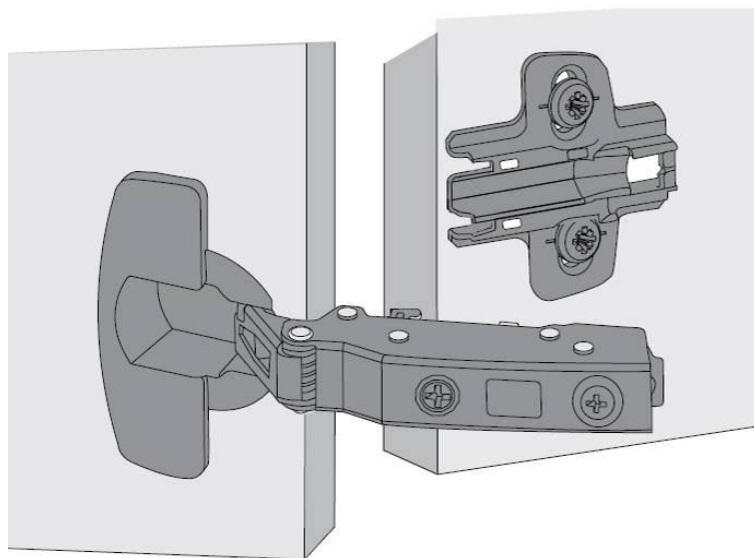


Установочные размеры монтажных планок

- Согласно системе 32*
- 32 мм по вертикали
- Дистанция 37 мм «от кромки»*

* - от передней части боковины

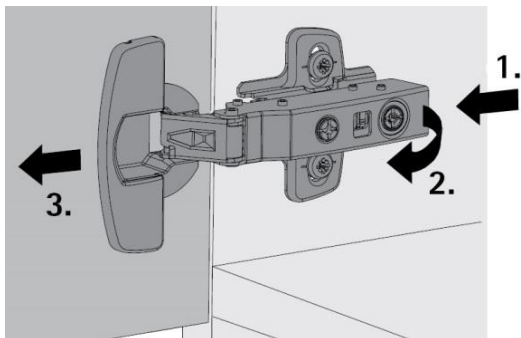
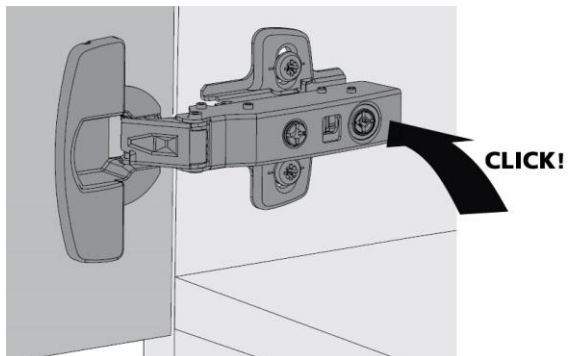
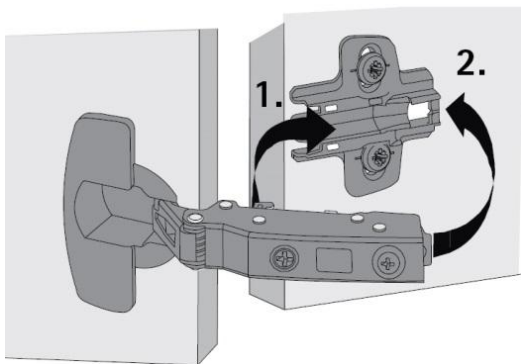
Монтаж петель



Общие сведения

- Петли и монтажные планки отдельно устанавливаются на дверцу и боковину шкафа
- Затем дверцу устанавливают на шкаф, фиксируя на монтажной планке

Монтаж петель



Монтаж

- Надвиньте петлю на монтажную планку
- Легким нажатием защелкните петлю на монтажной планке

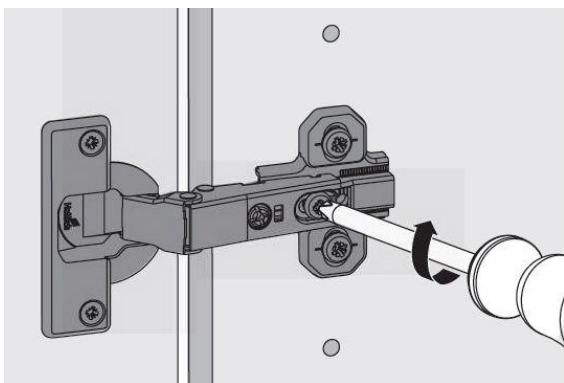
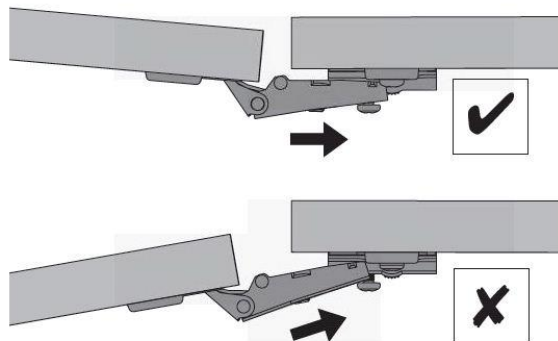
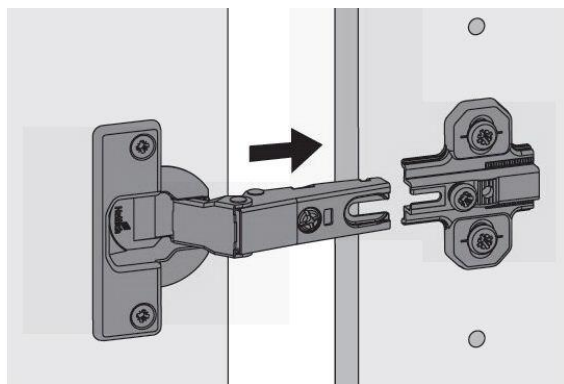
Разборка

- Нажмите на защелку (сзади) и снимите дверь

Преимущества:

- Быстрая и эффективная сборка
- Никаких инструментов не требуется
- Быстрая и эффективная разборка

Монтаж петель



SlideOn монтаж

- Надвиньте петлю на монтажную пластину
- Затяните винт при помощи отвертки

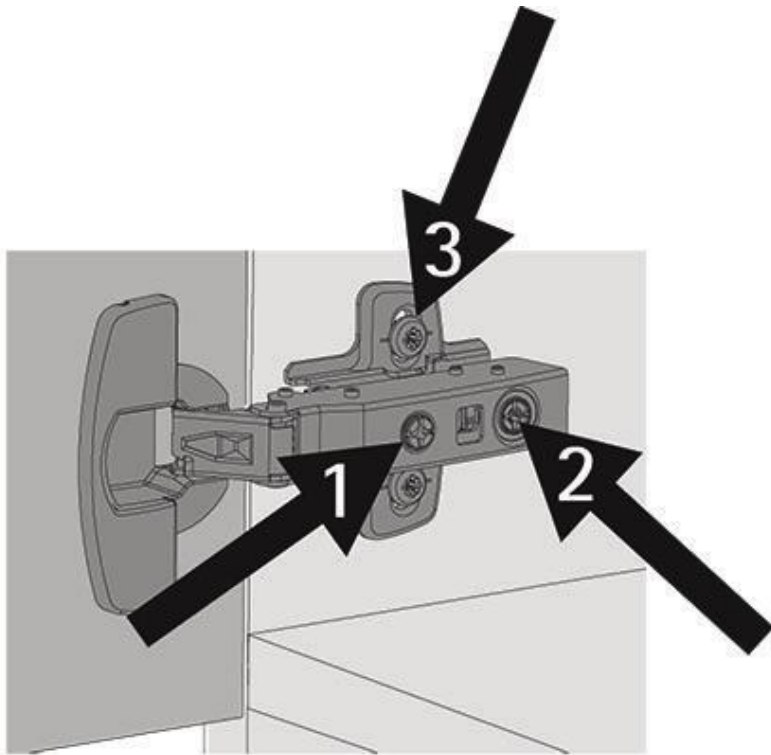
Демонтаж

- Разборка производится в обратном порядке

Преимущества:

- Просто и легко

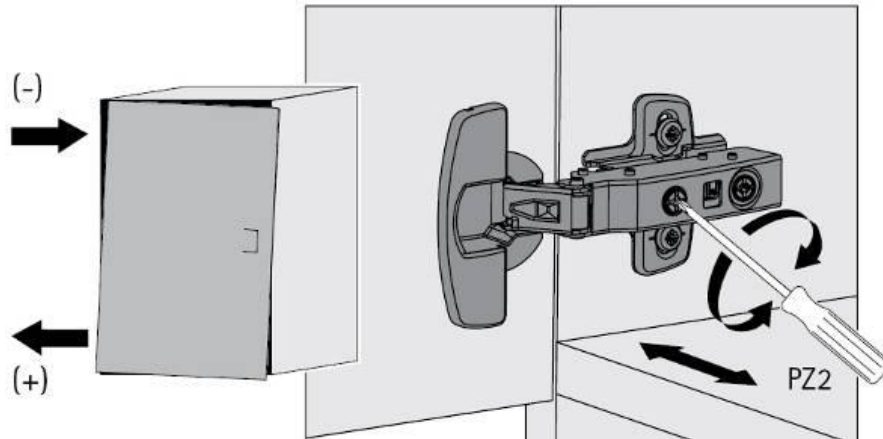
Регулировки



Четырехшарнирные петли

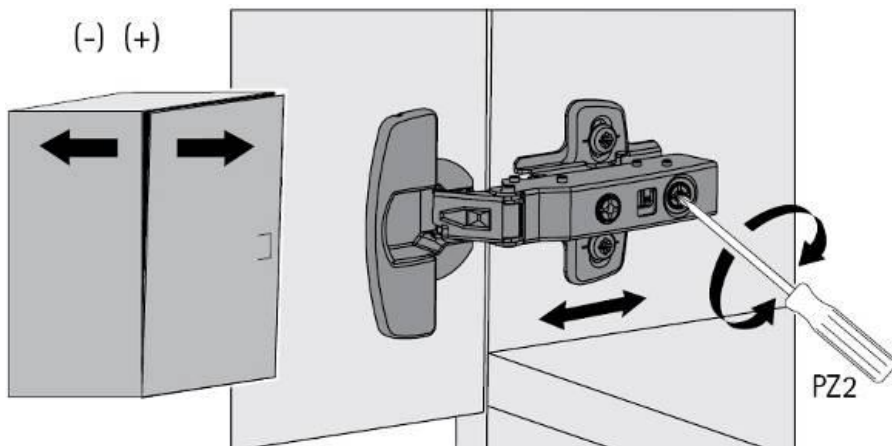
3 основных регулировки:

- Регулировка наложения (1)
- Регулировка глубины (2)
- Вертикальная регулировка по высоте (3)



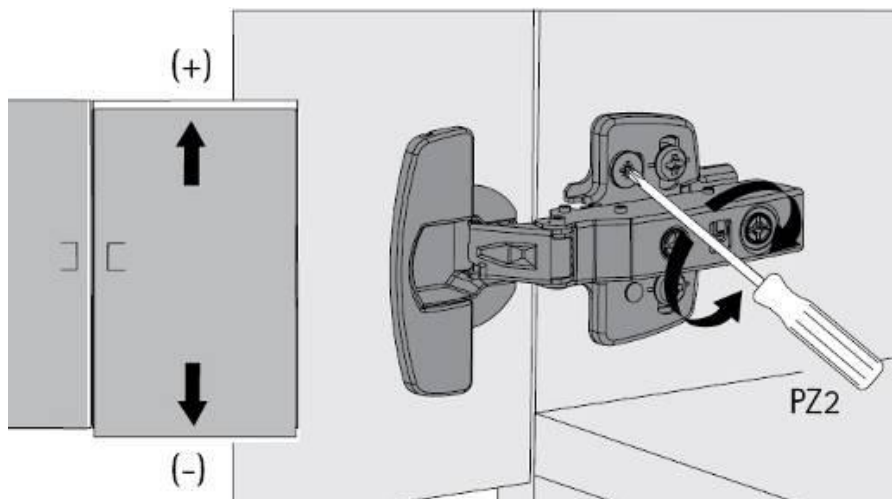
Регулировка наложения

- Регулировка наложения на боковину
- «Ближний» винт на петле



Регулировка глубины

- Регулировка зазора между шкафом и дверцей
- «Дальний» винт на петле

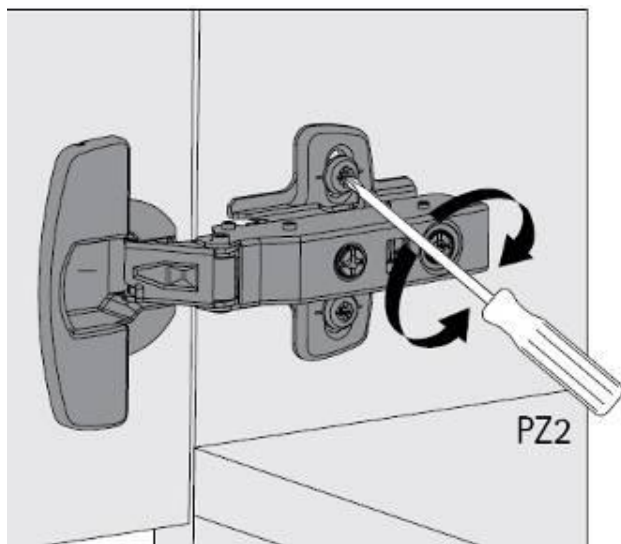


Регулировка по высоте

- Регулировка высоты монтажной планки
- Два способа регулировки

Регулировка эксцентриковым винтом

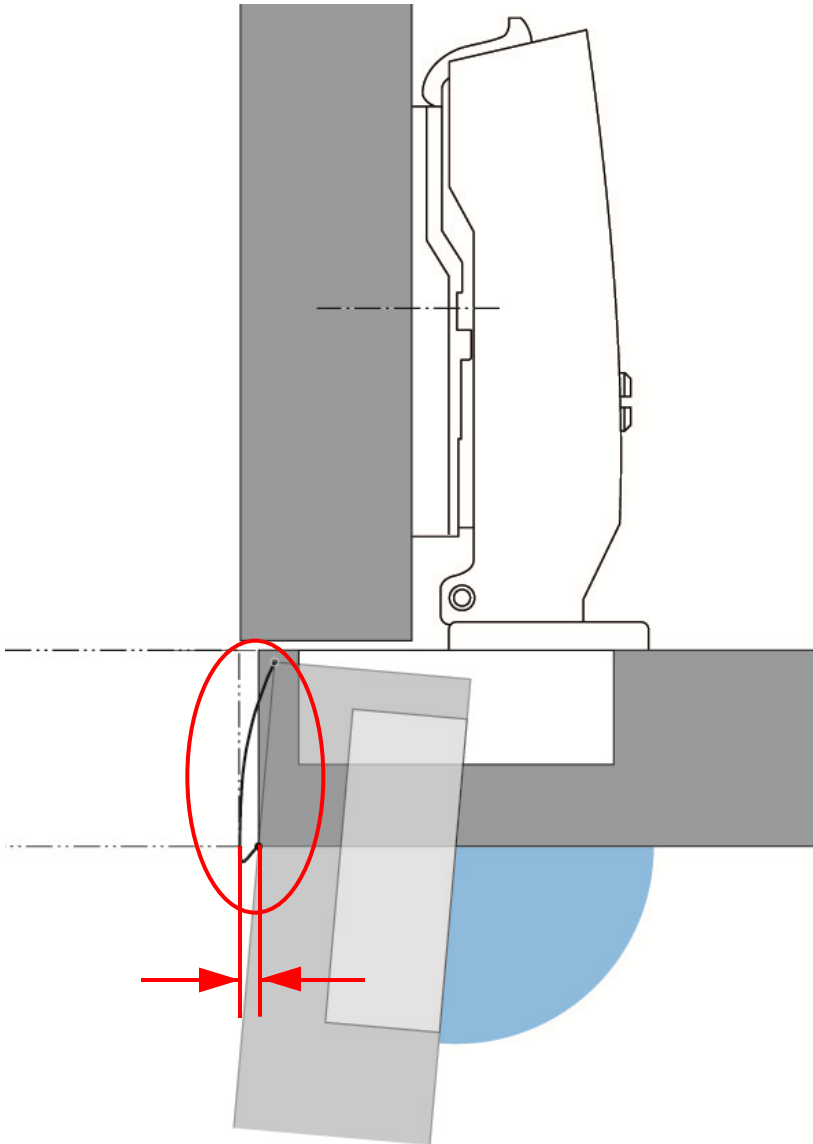
- Экономия времени
- Удобно (не нужно ослаблять основные винты)



Регулировка шлицевыми отверстиями

- Требуется больше времени
- Дешевле

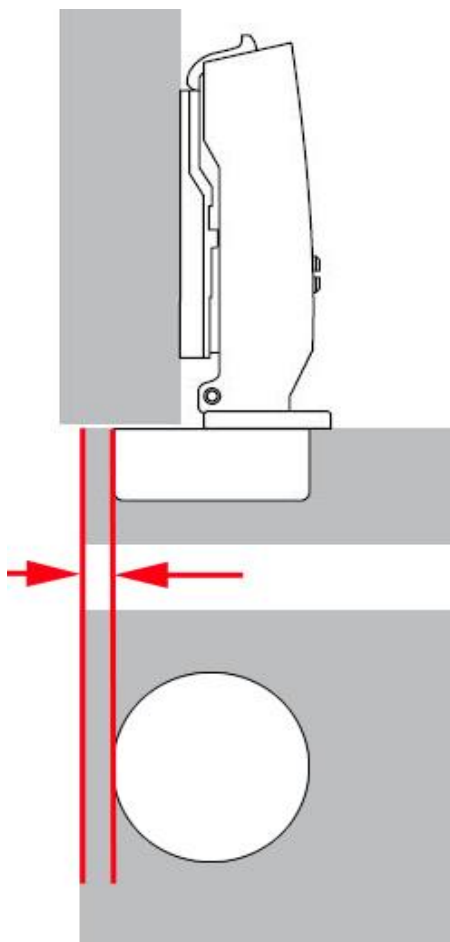
Технические параметры



Минимальная фуга

- Минимальное расстояние до следующего фасада зависит от
 - ... типа петли
 - ... толщины двери
 - ... дистанции до чашки
 - ... скруглений на фасаде
- Для одновременного открытия двух соседних дверей минимальная фуга должна быть удвоена

Технические параметры



Накладная навеска

Дистанция $D = C + B - A$
 = расстояние до чашки $C + 12,5$ мм – наложение A

Наложение мм	Расстояние до чашки C , мм					
	3,0	4,0	4,5	5,0	6,0	7,0
	Дистанция D , мм					
10	5,5	6,5	7,0	7,5	8,5	9,5
11	4,5	5,5	6,0	6,5	7,5	8,5
12	3,5	4,5	5,0	5,5	6,5	7,5
13	2,5	3,5	4,0	4,5	5,5	6,5
14	1,5	2,5	3,0	3,5	4,5	5,5
15	0,5	1,5	2,0	2,5	3,5	4,5
16		0,5	1,0	1,5	2,5	3,5
17			0,0	0,5	1,5	2,5
18					0,5	1,5
19						0,5

Расстояние до чашки C

Корреляция с другими параметрами

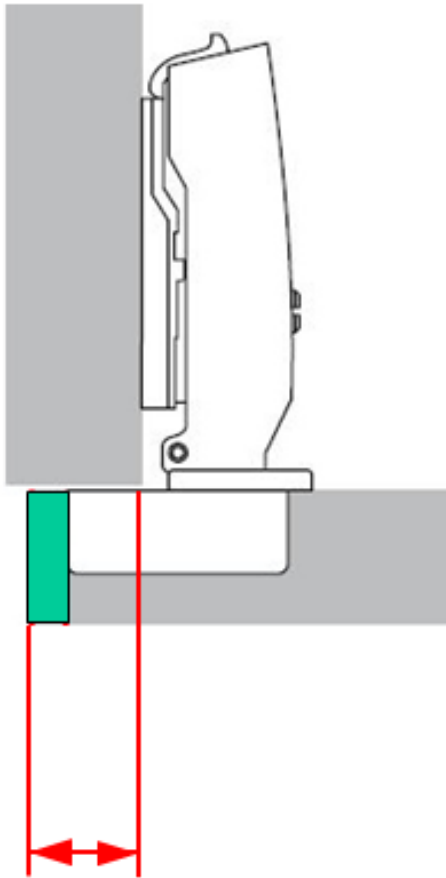
Чем больше C ...

... тем больше наложение A

... тем меньше фуга F

... тем меньше угол открывания фасада

Технические параметры



Накладная навеска

Дистанция $D = C + B - A$
 = расстояние до чашки $C + 12,5$ мм – наложение A

Наложение мм	Расстояние до чашки C , мм					
	3,0	4,0	4,5	5,0	6,0	7,0
	Дистанция D , мм					
10	5,5	6,5	7,0	7,5	8,5	9,5
11	4,5	5,5	6,0	6,5	7,5	8,5
12	3,5	4,5	5,0	5,5	6,5	7,5
13	2,5	3,5	4,0	4,5	5,5	6,5
14	1,5	2,5	3,0	3,5	4,5	5,5
15	0,5	1,5	2,0	2,5	3,5	4,5
16		0,5	1,0	1,5	2,5	3,5
17			0,0	0,5	1,5	2,5
18					0,5	1,5
19						0,5

Расстояние до чашки C

Корреляция с другими параметрами

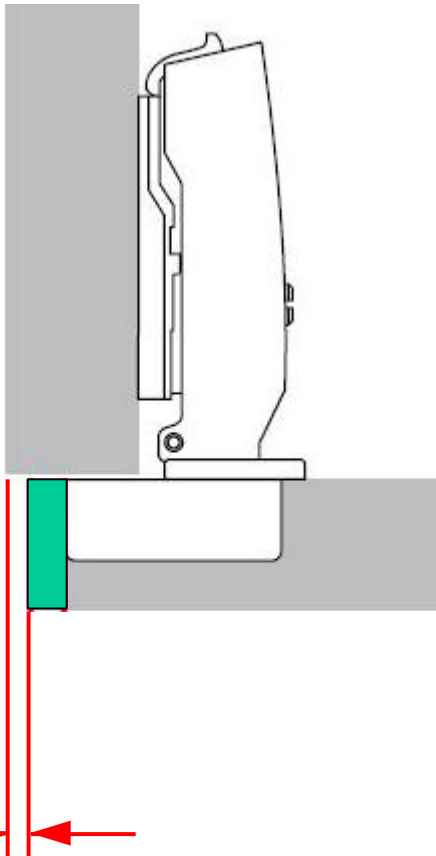
Чем больше C ...

... тем больше наложение A

... тем меньше фуга F

... тем меньше угол открывания фасада

Технические параметры



Накладная навеска



$$\text{Дистанция } D = C + B - A$$

= расстояние до чашки C + 12,5 мм – наложение A

Наложение мм	Расстояние до чашки C, мм					
	3,0	4,0	4,5	5,0	6,0	7,0
	Дистанция D, мм					
10	5,5	6,5	7,0	7,5	8,5	9,5
11	4,5	5,5	6,0	6,5	7,5	8,5
12	3,5	4,5	5,0	5,5	6,5	7,5
13	2,5	3,5	4,0	4,5	5,5	6,5
14	1,5	2,5	3,0	3,5	4,5	5,5
15	0,5	1,5	2,0	2,5	3,5	4,5
16		0,5	1,0	1,5	2,5	3,5
17			0,0	0,5	1,5	2,5
18					0,5	1,5
19						0,5

Расстояние до чашки C

Корреляция с другими параметрами

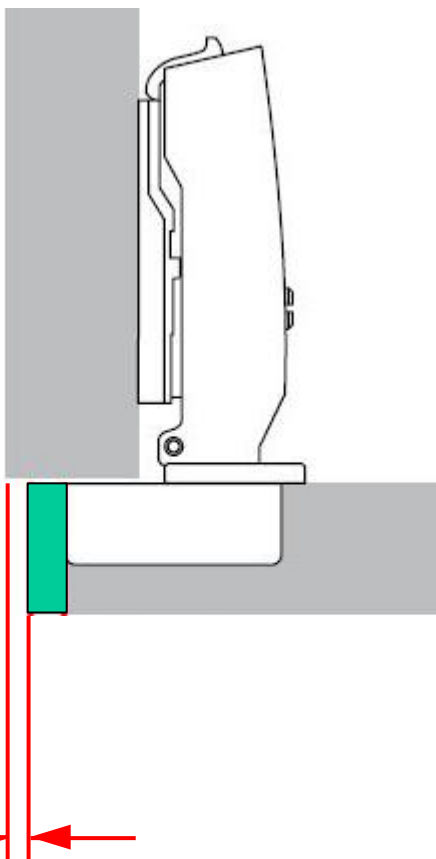
Чем больше C ...

... тем больше наложение A

... тем меньше фуга F

... тем меньше угол открывания фасада

Технические параметры



Накладная навеска



Дистанция $D = C + B - A$
 = расстояние до чашки $C + 12,5 \text{ мм}$ – наложение A

Наложение мм	Расстояние до чашки C , мм					
	3,0	4,0	4,5	5,0	6,0	7,0
	Дистанция D , мм					
10	5,5	6,5	7,0	7,5	8,5	9,5
11	4,5	5,5	6,0	6,5	7,5	8,5
12	3,5	4,5	5,0	5,5	6,5	7,5
13	2,5	3,5	4,0	4,5	5,5	6,5
14	1,5	2,5	3,0	3,5	4,5	5,5
15	0,5	1,5	2,0	2,5	3,5	4,5
16		0,5	1,0	1,5	2,5	3,5
17			0,0	0,5	1,5	2,5
18					0,5	1,5
19						0,5

Расстояние до чашки C

Корреляция с другими параметрами

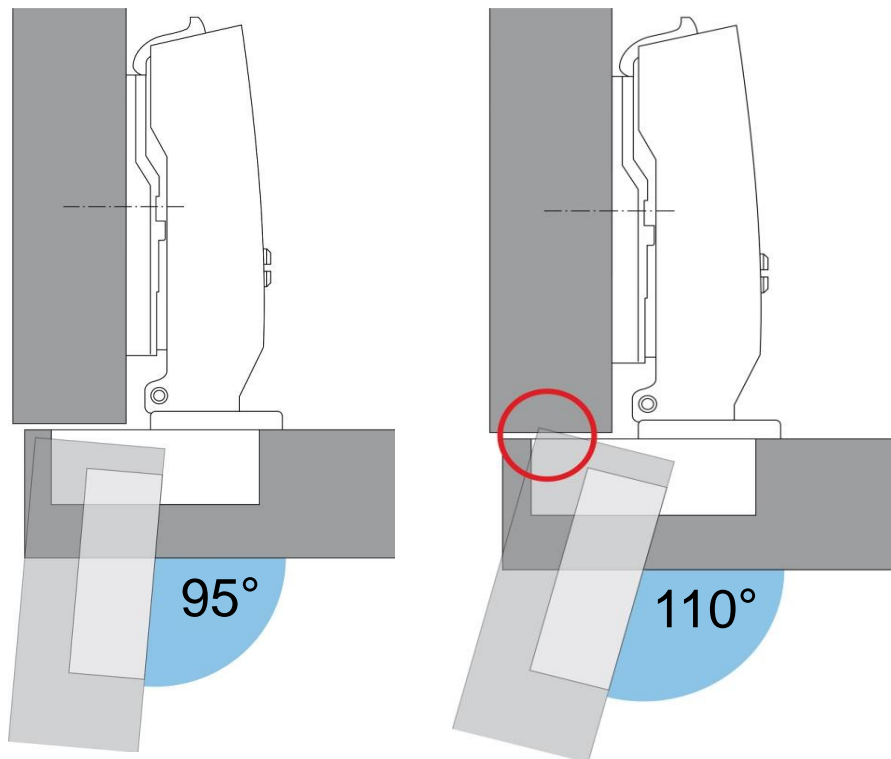
Чем больше C ...

... тем больше наложение A

... тем меньше фуга F

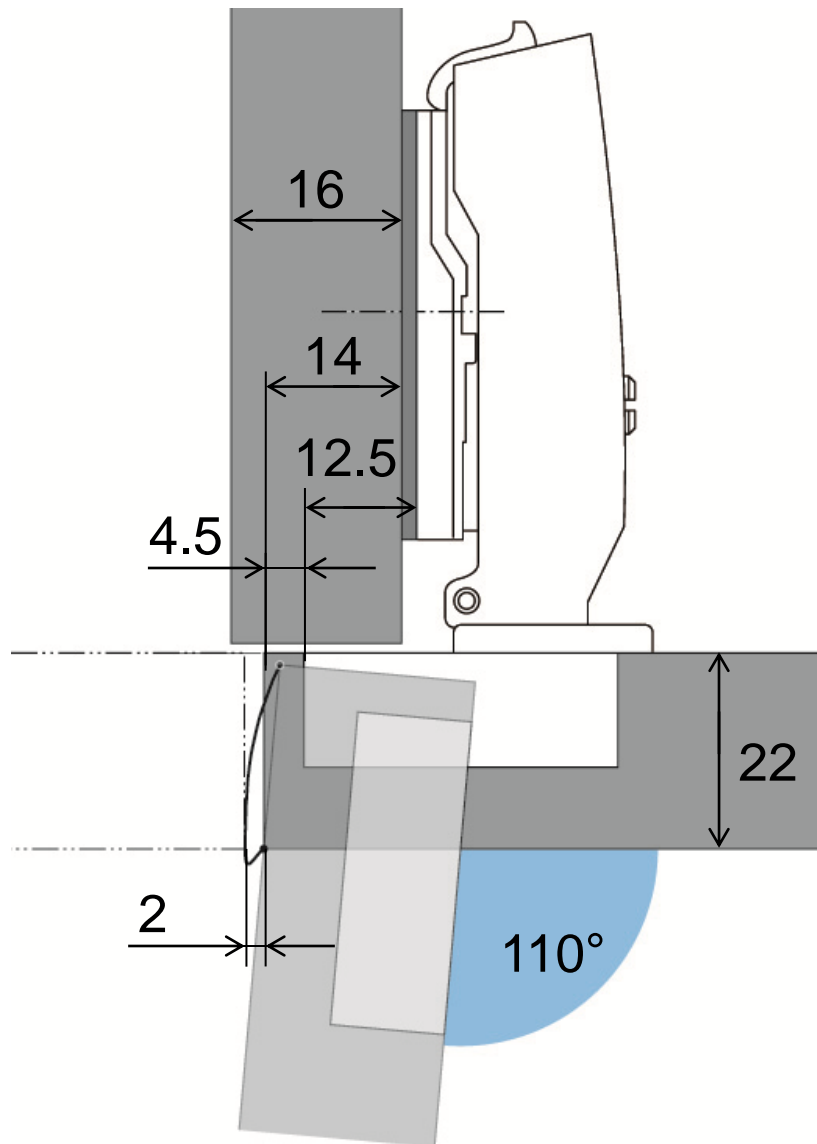
... тем меньше угол открывания фасада

Технические параметры



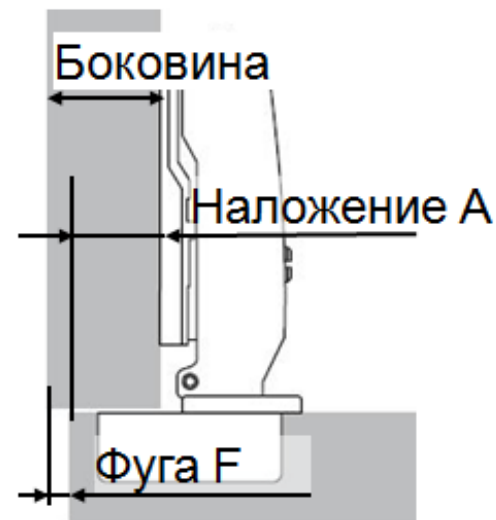
Будьте внимательны при выборе размера С

- От этого размера зависит угол открытия
- Максимальные размеры для С можно найти в каталоге



Наложение фасада на боковую панель

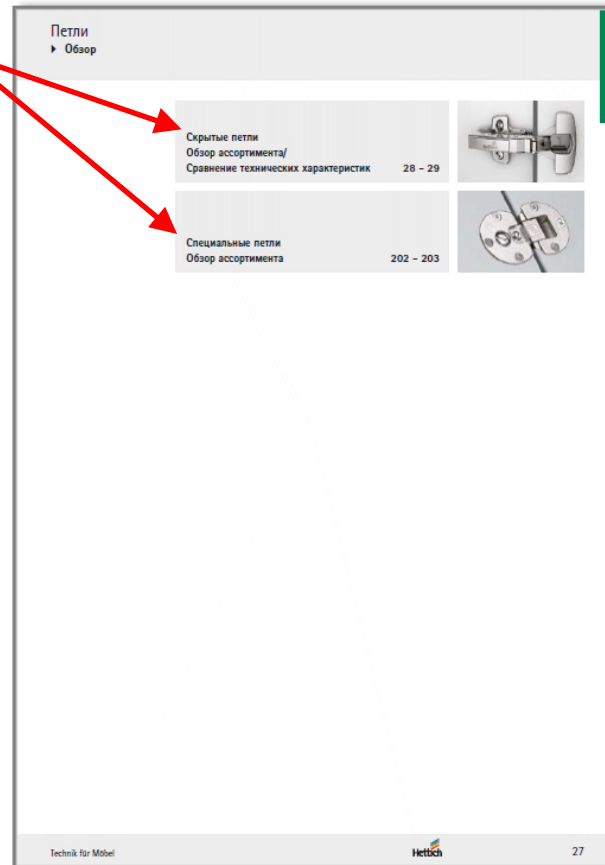
- Наложение А
А = Толщина панели – фуга
- А = 16 мм – 2 мм
А = 14 мм



Ассортимент петель Hettich

Ассортимент петель Hettich

Петли	27 – 204
Системы выдвижных ящиков	205 – 870
Направляющие для деревянных ящиков	871 – 920
Системы фурнитуры для складных и раздвижных дверей	921 – 1213
Соединительная фурнитура	1215 – 1254
Внутреннее оборудование для шкафов	1255 – 1258
Производственная техника	1259 – 1309
Перечень артикулов	1310 – XXXX



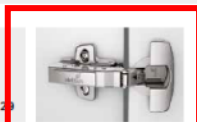
От предметного указателя к обзору программы

- Вкладка быстро поможет найти нужный раздел, например, **Петли**
- В обзоре программы – выбор нужного типа, например,

Скрытые петли

Петли
Обзор

Скрытые петли
Обзор ассортимента/
Сравнение технических характеристик 28 - 29



Специальные петли
Обзор ассортимента 202 - 203



■ Скрытые петли

Скрытые петли			Скрытые петли		
Обзор ассортимента / Сравнение технических характеристик			Обзор ассортимента / Сравнение технических характеристик		
Скрытые	Скрытые скрытые	Скрытые для стекла	Internal	SlideIn	Perfect
Скрытые	101 - 111	104 - 114	100 - 107	200 - 207	210 - 217
Материал корпуса	<ul style="list-style-type: none"> Металл под прозрачным покрытием Металл под окраской 	<ul style="list-style-type: none"> Металл под прозрачным покрытием Металл под окраской 	<ul style="list-style-type: none"> Металл под прозрачным покрытием Металл под окраской 	<ul style="list-style-type: none"> Металл под прозрачным покрытием Металл под окраской 	<ul style="list-style-type: none"> Металл под прозрачным покрытием Металл под окраской
Материал двери	Дерево, пластик, алюминий	Дерево, алюминий	Дерево, пластик	Дерево, пластик, алюминий	Дерево, пластик
Материал	Титановое покрытие	Титановое покрытие	Титановое покрытие	Нержавеющая сталь	Нержавеющая сталь
Виды крепления	<ul style="list-style-type: none"> С фрезой С фрезой и отверстием для болта С фрезой и отверстием для болта 	<ul style="list-style-type: none"> С фрезой С фрезой и отверстием для болта С фрезой и отверстием для болта 	<ul style="list-style-type: none"> С фрезой С фрезой и отверстием для болта С фрезой и отверстием для болта 	<ul style="list-style-type: none"> С фрезой С фрезой и отверстием для болта С фрезой и отверстием для болта 	<ul style="list-style-type: none"> С фрезой С фрезой и отверстием для болта С фрезой и отверстием для болта
Виды петель	<ul style="list-style-type: none"> Объемный вариант Объемный вариант Объемный вариант 	<ul style="list-style-type: none"> Объемный вариант Объемный вариант Объемный вариант 	Объемный вариант	Объемный вариант	Объемный вариант
Тип установки	101 - 107 108	104 - 110 111	100 - 107 108	200 - 207	210
Максимальная нагрузка	300	300	300	300	300
Материал двери	Объемный вариант	Объемный вариант	Объемный вариант	Объемный вариант	Объемный вариант
Материал двери	В 2-х направлениях	В 2-х направлениях	В 2-х направлениях	В 2-х направлениях	В 2-х направлениях
Система фиксации	Система BHS с регулируемой силой фиксации	Система BHS с регулируемой силой фиксации	Система BHS с регулируемой силой фиксации	Система BHS с регулируемой силой фиксации	Система BHS с регулируемой силой фиксации
Дополнительные особенности	<ul style="list-style-type: none"> Материал покрытия: Рубин Материал покрытия: Рубин Материал покрытия: Рубин 	<ul style="list-style-type: none"> Материал покрытия: Рубин Материал покрытия: Рубин Материал покрытия: Рубин 	<ul style="list-style-type: none"> Материал покрытия: Рубин Материал покрытия: Рубин Материал покрытия: Рубин 	<ul style="list-style-type: none"> Материал покрытия: Рубин Материал покрытия: Рубин Материал покрытия: Рубин 	<ul style="list-style-type: none"> Материал покрытия: Рубин Материал покрытия: Рубин Материал покрытия: Рубин

■ Специальные

Специальные петли	
Обзор	
	Петли для скрытого встраиваемого замка Kemat 202 - 203
	Петли для скрытых стоек Minkat 11 208

Скрытые петли			i	Скрытые петли
Обзор ассортимента / Сравнение технических характеристик				Обзор ассортимента / Сравнение технических характеристик
	Sensys	Intermat	SlideOn	Perfekt
Серия	30 - 31	82 - 83	180 - 189	198 - 199
Монтаж чаши петли	<ul style="list-style-type: none"> Монтаж под прорезывание Монтаж под закрывание 	<ul style="list-style-type: none"> Монтаж под прорезывание Монтаж под закрывание 	<ul style="list-style-type: none"> Монтаж под прорезывание 	<ul style="list-style-type: none"> Монтаж под прорезывание
Материал дуги	Дерево, стекло, алюминий	Дерево, стекло, алюминий	Дерево	Дерево, стекло
Монтаж	Техника закрывания	Техника закрывания	Надвинной монтаж	Надвинной монтаж
Функция самозакрывания	<ul style="list-style-type: none"> С функцией самозакрывания Без функции самозакрывания 	<ul style="list-style-type: none"> С функцией самозакрывания Без функции самозакрывания 	<ul style="list-style-type: none"> С функцией самозакрывания 	<ul style="list-style-type: none"> С функцией самозакрывания
Silent System	<ul style="list-style-type: none"> Встроенный демпфер Без демпфера 	<ul style="list-style-type: none"> Опциональный демпфер 	Опциональный демпфер	Опциональный демпфер
Угол открывания	90° - 110° 180°	90° - 110° - 120° 180°	90°	90°
Открывание дуги без вылета	180° (Опциональный демпфер открывания)	180°		
Регулировка дуги	В 3-х направлениях	В 3-х направлениях	В 3-х направлениях	В 3-х направлениях
Система монтажных планок	Система 8090 с регулируемой высотой за счет алюминиевых вставок и вращающихся	Система 8090 с регулируемой высотой за счет алюминиевых вставок и вращающихся	Система 2005 с регулируемой высотой за счет алюминиевых вставок	Классическая монтажная планка с регулируемой высотой за счет алюминиевых вставок
Дополнительное оборудование	<ul style="list-style-type: none"> Система открывания Push to open Примочность 	<ul style="list-style-type: none"> Система открывания Push to open Демпфер Silent System Примочность 	<ul style="list-style-type: none"> Система открывания Push to open Демпфер Silent System Примочность 	<ul style="list-style-type: none"> Система открывания Push to open Примочность

Обзор ассортимента скрытых петель

- **Sensys** - петли быстрого монтажа **со встроенным демпфером Silent System**
- **Sensys** - петли быстрого монтажа **без функции самозакрывания** для использования с Push to open
- **Intermat** - петли быстрого монтажа **с функцией самозакрывания**
- **Intermat** - петли быстрого монтажа **без функции самозакрывания** для использования с Push to Open

Скрытые петли Обзор ассортимента / Сравнение технических характеристик	i			Скрытые петли Обзор ассортимента / Сравнение технических характеристик
Setops	Internat	SlideOn	Perfekt	
Страница	30 - 31	82 - 83	188 - 189	198 - 199
Монтаж чаши петли	<ul style="list-style-type: none"> Монтаж под прикручивание Монтаж под закручивание 	<ul style="list-style-type: none"> Монтаж под прикручивание Монтаж под закручивание 	<ul style="list-style-type: none"> Монтаж под прикручивание 	<ul style="list-style-type: none"> Монтаж под прикручивание
Материал двери	Дерево, стекло, алюминий	Дерево, стекло, алюминий	Дерево	Дерево, стекло
Монтаж	Точная заделка	Точная заделка	Надвигной монтаж	Надвигной монтаж
Функция самозакрывания	<ul style="list-style-type: none"> С функцией самозакрывания С функцией самозакрывания 	<ul style="list-style-type: none"> С функцией самозакрывания С функцией самозакрывания 	<ul style="list-style-type: none"> С функцией самозакрывания 	<ul style="list-style-type: none"> С функцией самозакрывания
Slide System	<ul style="list-style-type: none"> Вспомогательный демпфер Без демпфера 	<ul style="list-style-type: none"> Опциональный демпфер 	<ul style="list-style-type: none"> Опциональный демпфер 	<ul style="list-style-type: none"> Опциональный демпфер
Угол открывания	90° - 110° 180°	90°, 110°, 120° 180°	90°	90°
Открывание дверей без выступа	180° (Опциональный демпфер открывания)	180°		
Регулировка двери	В 3-х направлениях	В 3-х направлениях	В 3-х направлениях	В 3-х направлениях
Система монтажных планок	Система 8099 с регулируемой по высоте за счет винтовых отверстий и вращением	Система 8099 с регулируемой по высоте за счет винтовых отверстий и вращением	Система 2056 с регулируемой по высоте за счет винтовых отверстий	Классическая монтажная планка с регулируемой по высоте за счет винтовых отверстий
Дополнительное оборудование	<ul style="list-style-type: none"> Система открывания Push to open Применяемость 	<ul style="list-style-type: none"> Система открывания Push to open Демпфер Slide System Применяемость 	<ul style="list-style-type: none"> Система открывания Push to open Демпфер Slide System Применяемость 	<ul style="list-style-type: none"> Система открывания Push to open Применяемость

Обзор ассортимента скрытых петель

- **Slide On** - петли надвигного монтажа
- **Perfekt** - петля надвигного монтажа для шкафов с фальшпанелью

Специальные петли

► Обзор



Петля для корпуса встроенного холодильника Kamat

282 - 285



Петля для откидных створок Markant 11

286

Обзор ассортимента специальных петель

- **Markant 11** - петля для откидных створ
- **Kamat**- петля для корпуса встроенного холодильника

Sensys



- Дверь закрывается от легкого прикосновения руки
- Большой угол захвата пружины - уникальная особенность Sensys
- Безупречная работа!



- Демпфер Silent System полностью встроен в петлю
- Стильные заглушки для чашки и консоли петли, дополнительно - логотипы клиентов
- Скрытая защелка демонтажа
- Качество петли очевидно: корпус петли полностью металлический
- Дизайн петли гармонично сочетается с дизайном монтажной планки
- Люксовый вариант линейной монтажной планки для кухонь класса «премиум»
- Плоская чашка позволяет применять петлю для тонких фасадов





- Удобная регулировка по глубине
- Быстрая регулировка по высоте за счет эксцентрика в монтажной планке
- Скрытый винт для регулировки наложения
- Превосходное демпфирование и долгий срок эксплуатации (80 000 циклов)



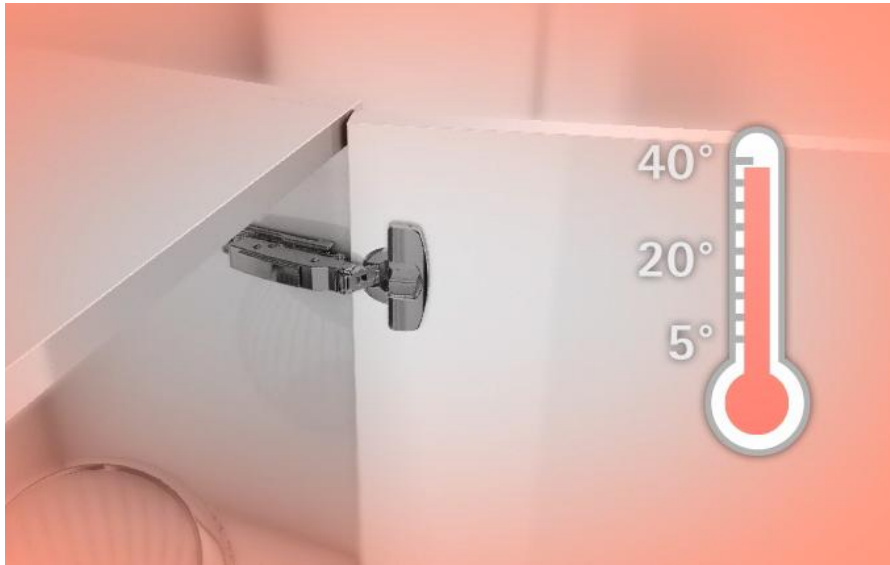
reddot design award
winner 2008



product
design
award

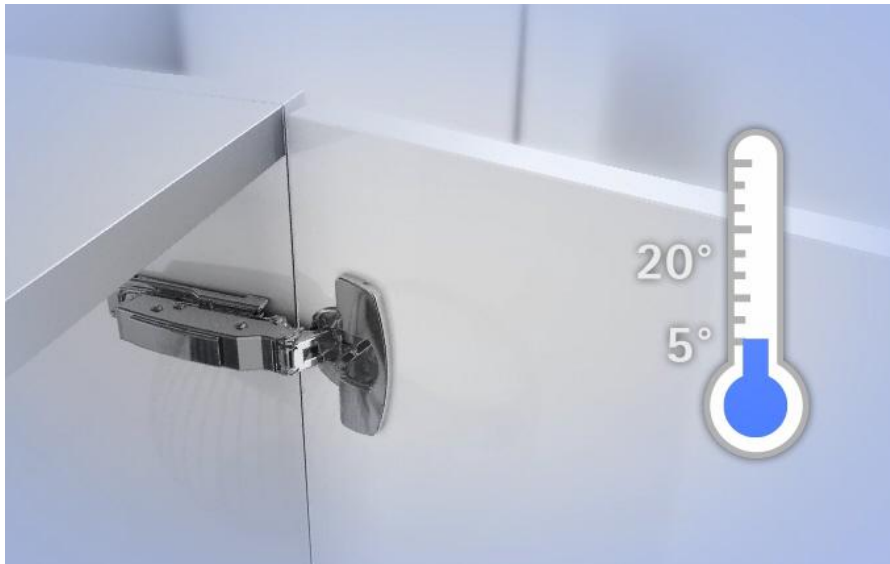
2009





Надежная работа при любой погоде

- Стабильная работа в широком температурном диапазоне: от +5 до +40°C
- Створка всегда закрывается, независимо от окружающей температуры
- При высокой температуре створка не хлопает, а при низкой гарантированно закрывается



- Монтаж и демонтаж без помощи инструмента
- Демонтаж простым нажатием пальца; синхронное, эргономичное движение защелки и консоли петли
- Монтажная планка Sensys может использоваться для всех петель Intermat быстрого монтажа
- Имеется возможность снятия демпфера при помощи специального инструмента





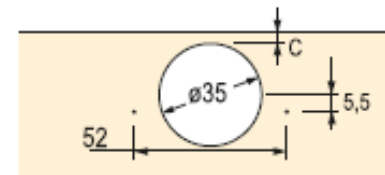
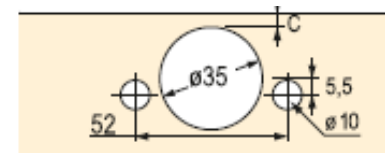
- В открытом состоянии петля едва выступает: идеально в случае внутренних ящиков
- Минимальная fuga даже для толстых дверных панелей
- Качество соответствует современным стандартам DIN и LGA

Варианты монтажа чашки петли:

- Монтаж под прикручивание
- Монтаж под запрессовку

Варианты монтажа планки:

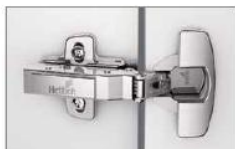
- Монтаж под прикручивание
- Крепление при помощи предустановленных евровинтов
- Крепление при помощи предустановленных штифтов (Hettich Direct)



Sensys Ассортимент

Скрытые петли быстрого монтажа

- ▶ Sensys
- ▶ Обзор ассортимента



Стандартные петли Sensys 110°
▶ Sensys 8645i / 8675

34 - 36



Петли Sensys 95° для толстых дверей
▶ Sensys 8631i / 8661
▶ Для толстых дверей с малой фугой

38 - 41



Петли Sensys 110° для тонких дверей
▶ Sensys 8646i / 8676
▶ Для тонких дверей

42 - 44



Sensys 165°, петля для открывания
дверей без выступа
▶ Sensys 8657i
▶ Для полного доступа к содержимому шкафа

46 - 47



Угловая петля Sensys W30
▶ Sensys 8639i / 8669 W30
▶ Для угла корпуса 30°

48 - 50



Угловая петля Sensys W45
▶ Sensys 8639i / 8669 W45
▶ Для угла корпуса 45°

51 - 53



Угловая петля Sensys W90
▶ Sensys 8639i / 8669 W90
▶ Для угла корпуса 90°

54 - 56



Петля Sensys для дверей
с алюминиевыми рамами
▶ Sensys 8638i
▶ Для дверей с алюминиевыми рамами

57 - 58



Средняя петля Intermat для складных
дверей
▶ Intermat 9930 с чашкой в стиле Sensys
▶ Для складных дверей

59 - 60



Монтажные планки
▶ System 8099
▶ Для петель Sensys и Intermat

61 - 63



Принадлежности
▶ Для Sensys

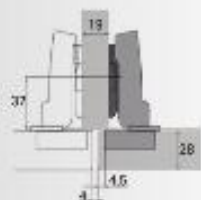
63 - 67



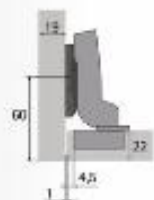
Техническая информация

140 - 155

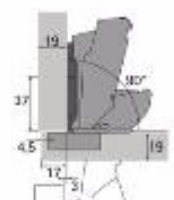
Sensys: Ассортимент



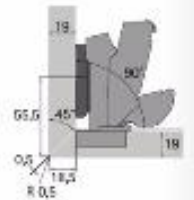
Sensys 86311 B3
для толстых дверей
с накладкой
для навески на среднюю стену
Дистанция монтажной планки
D = 0 мм



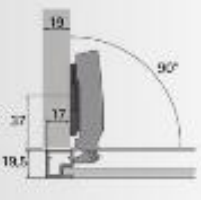
Sensys 86311 B-4
для толстых дверей
для вкладки навески
Дистанция монтажной планки
D = 1,5 мм



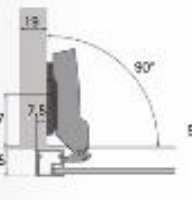
Sensys 86511 B12,5
с круглым выступом
для вкладки навески
Дистанция монтажной планки
D = 0 мм



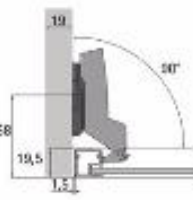
Sensys 86511 B3
с круглым выступом
для навески на среднюю стену
для 100-мм фасадов и корпусов,
смонтированных под 45°
Дистанция монтажной планки
D = 3 мм



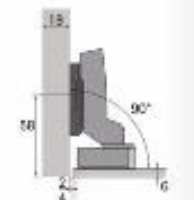
Sensys 86361 B12,5
для рамных дверей из алюминия
для накладной навески
Дистанция монтажной планки
D = 0 мм



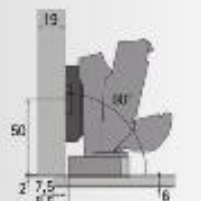
Sensys 86361 B3
для рамных дверей из алюминия
для навески на среднюю стену
Дистанция монтажной планки
D = 0 мм



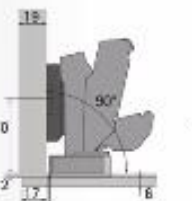
Sensys 86361 B-4
для рамных дверей из алюминия
для накладной навески
Дистанция монтажной планки
D = 1,5 мм



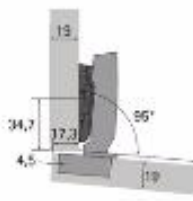
Sensys 86461 B-4
с адаптером под
присоединение
для накладной навески
Дистанция монтажной планки
D = 3 мм



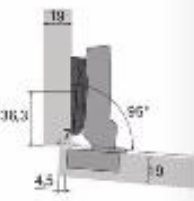
Sensys 86571 B3
с адаптером под присоединение
для навески на среднюю стену
Дистанция монтажной планки
D = 5 мм
Отражатель угла открывания 120°



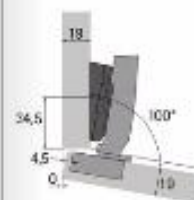
Sensys 86571 B3
с адаптером под присоединение
для навески на среднюю стену
Дистанция монтажной планки
D = 5 мм
Отражатель угла открывания 120°



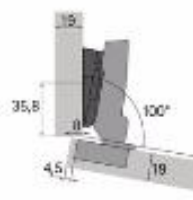
Sensys 86461 B12,5
для вкладки навески
Дистанция монтажной планки
D = 0 мм
Угловой адаптер 5°



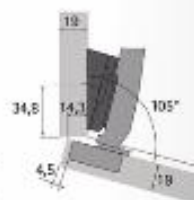
Sensys 86461 B3
для навески на среднюю стену
Дистанция монтажной планки
D = 0 мм
Угловой адаптер 5°



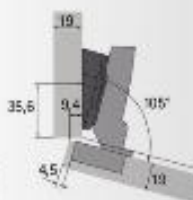
Sensys 86461 B12,5
для накладной навески
Дистанция монтажной планки
D = 1,5 мм
Угловой адаптер 10°



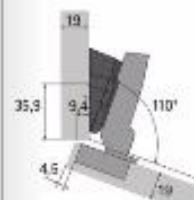
Sensys 86461 B3
для навески на среднюю стену
Дистанция монтажной планки
D = 0 мм
Угловой адаптер 10°



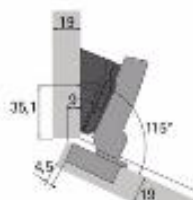
Sensys 86461 B12,6
для накладной навески
Дистанция монтажной планки
D = 3 мм
Угловой адаптер 15°



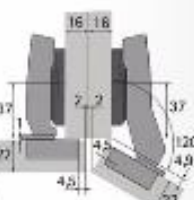
Sensys 86461 B3
для навески на среднюю стену
Дистанция монтажной планки
D = 0 мм
Угловой адаптер 15°



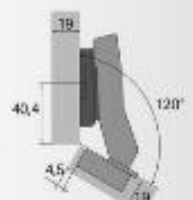
Sensys 86461 B3
для навески на среднюю стену
Дистанция монтажной планки
D = 0 мм
Угловой адаптер 20°



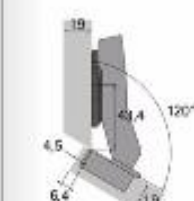
Sensys 86461 B3
для навески на среднюю стену
Дистанция монтажной планки
D = 0 мм
Угловой адаптер 20° x 5°



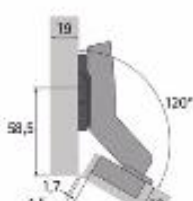
Sensys 86391 W30 B2
для накладной навески
Дистанция монтажной планки
D = 3 мм



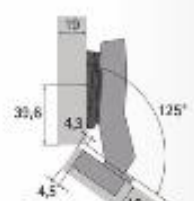
Sensys 86391 W30 B3
для накладной навески
Дистанция монтажной планки
D = 5 мм



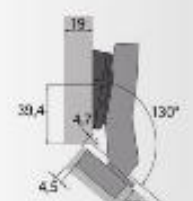
Sensys 86391 W30 B2
для накладной навески
Дистанция монтажной планки
D = 0 мм



Sensys 86391 W30 B-16
для вкладки навески
Дистанция монтажной планки
D = 1,5 мм



Sensys 86391 W30 B2
для накладной навески
Дистанция монтажной планки
D = 0 мм
Угловой адаптер 5°



Sensys 86391 W30 B2
для накладной навески
Дистанция монтажной планки
D = 0 мм
Угловой адаптер 10°

Sensys: Ассортимент

Скрытые петли быстрого монтажа со встроенным демпфером

- ▶ Sensys 8645i
- ▶ Угол открывания 110°

Hettich
CAD



- ▶ Скрытая петля с техникой защелкивания со встроенным демпфером с функцией самозакрывания
- ▶ Качество соответствует стандарту EN 15670, уровень 3
- ▶ Для двери толщиной 15–24 мм
- ▶ Диаметр чашки петли 35 мм
- ▶ Глубина чашки петли 12,8 мм
- ▶ Встроенная регулировка наклона +2/-2 мм
- ▶ Встроенная регулировка по глубине +3/-2 мм
- ▶ Регулировка по высоте с помощью монтажной планки
- ▶ Материал консоли петли: никелированная сталь
- ▶ Материал чашки петли: никелированная сталь

Sensys 8645i, угол открывания 110°

Монтаж чашки петли	Карта сверления	Крепежные отверстия в х Т, мм	Накладная навеска	Навеска на среднюю стенку	Вкладная навеска	Кол-во
			База В 12,5 мм	База В 3 мм	База В -4 мм	
Под прикручивание TH 52		-	9 071 205	9 071 206	9 071 207	200 шт.
Под запрессовку TH 53		10 x 11	9 071 208	9 073 609*	9 073 610*	50 шт. 200 шт.



Петля со встроенным демпфером для тонких дверей Sensys 8645i

- Толщина дверей 15-24 мм
- Глубина чашки петли 12,8 мм
- Угол открывания 110°

Скрытые петли быстрого монтажа со встроенным демпфером



- ▶ Sensys 8646i для тонких дверей
- ▶ Угол открывания 110°



- ▶ Скрытая петля с техникой защелкивания со встроенным демпфером с функцией самозакрывания
- ▶ Для двери толщиной 10–16 мм
- ▶ Диаметр чашки петли 35 мм
- ▶ Глубина чашки петли 7,8 мм
- ▶ Встроенная регулировка наложения +2/-2 мм
- ▶ Встроенная регулировка по глубине +3/-2 мм
- ▶ Регулировка по высоте с помощью монтажной планки
- ▶ Материал консоли петли: никелированная сталь
- ▶ Материал чашки петли: никелированная сталь
- ▶ **Примечание:** тип монтажа петли на дверь должен выбираться исходя из качества и материала двери. В целях безопасности рекомендуется произвести пробную навеску.

Sensys 8646i, угол открывания 110°

Монтаж чашки петли	Карта сверления	Крепежное отверстие: в x T, мм	Накладная навеска	Навеска на среднюю стенку	Вкладная навеска	Кол-во
			База В 12,5 мм	База В 3 мм	База В -4 мм	
Под прикручивание TH 52		-	9 094 270	9 094 280	9 094 290	50 шт.
Под запрессовку TH 53		ø 10 x 8	9 094 271	9 094 281*	9 094 291*	50 шт.

* по запросу

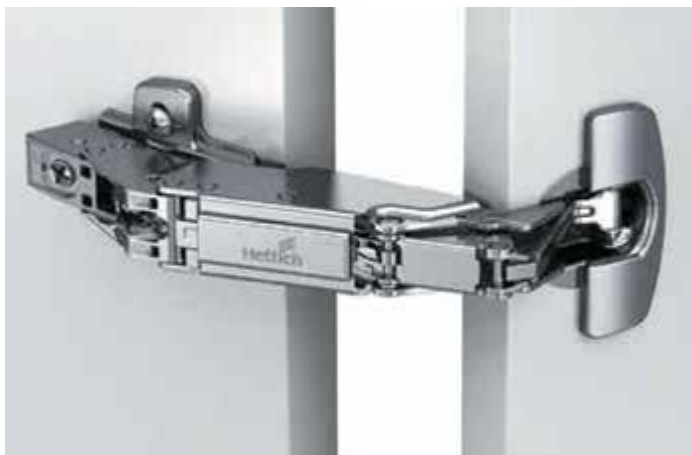
Петля со встроенным демпфером для тонких дверей Sensys 8646i

- Толщина дверей 10-16 мм
- Глубина чашки петли 7,8 мм
- Угол открывания 110°



Петля для толстых фасадов Sensys 8631i

- Sensys 8631i – прямая петля для профильных дверей
- Встроенный демпфер Silent System
- Для толщины дверей **15-32 мм**
- Особая кинематика петли обеспечивает минимальная фугу
- Конструкция петли позволяет установить всего 2 петли на массивную створку размером **600x900x28 мм**



Петля Sensys 8657i

- Sensys 8657i – прямая петля с **широким углом** открывания
- Встроенный демпфер Silent System
- Для толщины дверей 15-32 мм
- Регулировка угла открывания **от 105-165°**
- Особая кинематика петли обеспечивает минимальная фугу даже при толщине створки 32 мм

Sensys: Ассортимент

Скрытые петли быстрого монтажа со встроенным демпфером

- ▶ Sensys 8638i для дверей с алюминиевыми рамами
- ▶ Угол открывания 95°

Hettich
CAD



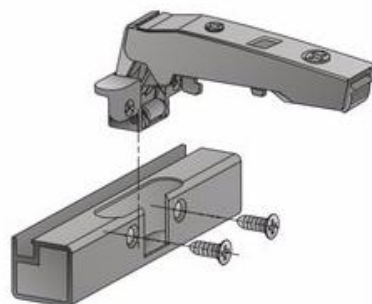
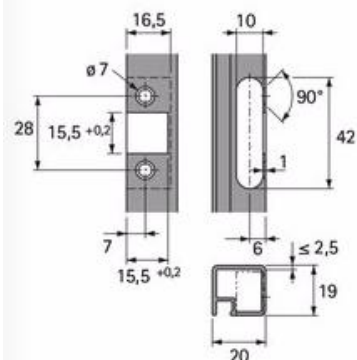
- ▶ Скрытая петля с техникой защелкивания со встроенным демпфером с функцией самозакрывания
- ▶ Качество соответствует стандарту EN 15570, уровень 3
- ▶ Для дверей с алюминиевой рамой толщиной 19 мм
- ▶ Встроенная регулировка наложения +2/-2 мм
- ▶ Встроенная регулировка по глубине +3/-2 мм
- ▶ Регулировка по высоте с помощью монтажной планки
- ▶ Материал консоли петли: никелированная сталь
- ▶ Материал чашки петли: цинковое литье под давлением, никелированная поверхность
- ▶ В комплект входят 2 крепежных винта

Sensys 8638i, угол открывания 95°

		Накладная навеска	Навеска на среднюю стенку	Вкладная навеска	
Монтаж чашки петли	Крепежное отверстие в х Т, мм				
		База В 12,5 мм	База В 3 мм	База В -4 мм	Кол-во
Под прикручивание ТА 32	-	9 072 524	9 072 525*	9 072 526	50 шт.

Петля Sensys 8638i

- Sensys 8638i – прямая петля с **широким углом** открывания
- Встроенный демпфер Silent System
- Для толщины рамки 19 мм
- Угол открывания 95°



Sensys: Ассортимент

Скрытые петли быстрого монтажа

- ▶ Intermat 9930 с чашкой в стиле Sensys для угловых шкафов со складными дверями
- ▶ Угол открывания 50°/65°

Hettich
CAD



- ▶ Скрытая петля с техникой защелкивания с функцией самозакрывания
- ▶ Качество соответствует стандарту EN 15570, уровень 2
- ▶ Диаметр чашки петли 35 мм
- ▶ Глубина чашки петли 12,8 мм
- ▶ Регулировка по диагонали +9,5/-9,5 мм
- ▶ Встроенная регулировка наложения, см. схему
- ▶ Встроенная регулировка по высоте, см. схему
- ▶ Регулировка по высоте с помощью монтажной планки
- ▶ Материал консоли петли: цинковое литье под давлением, никелированная поверхность
- ▶ Материал чашки петли: никелированная сталь

Intermat 9930, угол открывания 50°/65°

Накладная навеска



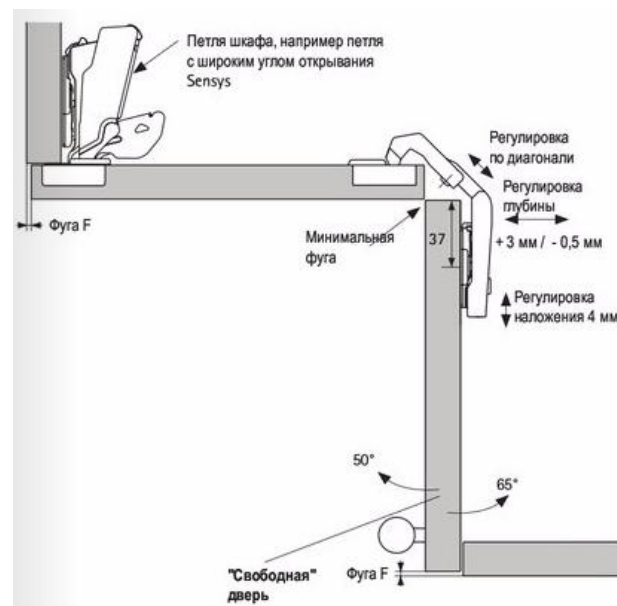
База В 24 мм

Кол-во

Монтаж чашки петли	Карта сверления	Крепежное отверстие а x Т, мм	База В 24 мм	Кол-во
Под прикручивание ТН 52		-	9 090 109	50 шт.
Под запрессовку ТН 53		а x Т	9 090 110	50 шт.

Петля Sensys 9930


- Sensys 9930 – петля для угловых шкафов
- Толщина дверей 16-21 мм
- Глубина чашки петли 12,8 мм



Sensys: Ассортимент

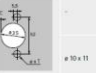
Скрытые петли быстрого монтажа со встроенным демпфером

► Sensys 8639i W30
► Для угла корпуса 30°, угол открывания 95°




- Скрытые петли с опцией задемпфирования по опции TH52 (функция самозакрывания)
- Качество соответствует стандарту EN 15353, уровень 3
- Для угла корпуса, угол корпуса 30°
- Для двери толщиной 15-28 мм
- Высота чаши петли 25 мм
- Глубина чаши петли 12,2 мм
- Встроенная регулировка по высоте: +0-2 мм
- Встроенная регулировка по ширине: +0-2 мм
- Позволяет по высоте с помощью монтажной пластины
- Материал корпуса петли: анодированный металл под давлением, антикоррозийная эмаль
- Материал чаши петли: нержавеющей стали

Sensys 8639i W30, угол открывания 95°

Матрица чаши петли	Корпус скрытой	Круглый элемент в L мм	База Ø 2 мм	База Ø 16 мм	Кол-во
Под приваривание TH 52			9 088 016	9 088 017	50 шт.
Под термопластик TH 52		Ø 10 x 11	9 088 034	9 088 035*	50 шт.

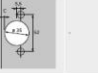
Скрытые петли быстрого монтажа без функции самозакрывания

► Sensys 8669 W30
► Для угла корпуса 30°, угол открывания 95°



- Скрытые петли с опцией задемпфирования без функции самозакрывания
- Качество соответствует стандарту EN 15353, уровень 3
- Для угла корпуса, угол корпуса 30°
- Для двери толщиной 15-28 мм
- Высота чаши 25 мм
- Глубина чаши петли 12,2 мм
- Встроенная регулировка по высоте: 2 мм / -2 мм
- Встроенная регулировка по ширине: 2 мм / -2 мм
- Позволяет по высоте с помощью монтажной пластины
- Материал корпуса петли: анодированный металл под давлением, антикоррозийная эмаль
- Материал чаши петли: нержавеющей стали

Sensys 8669 W30, угол открывания 95°

Матрица чаши петли	Корпус скрытой	Круглый элемент в L мм	База Ø 2 мм	База Ø 16 мм	Кол-во
Под приваривание TH 52			9 088 176	9 088 177*	50 шт.

Sensys 8639iW30/8669W30

- Петли быстрого монтажа
 - Sensys 8639i W30 накладная навеска
 - Sensys 8639i W30 вкладная навеска
 - Sensys 8669W30 накладная навеска
 - Sensys 8669W30 вкладная навеска

	Накладная	Вкладная
8639iW30 TH52	X	X
8639iW30 TH53	X	X
8669W30 TH52	X	X

Sensys: Ассортимент

Скрытые петли быстрого монтажа со встроенным демпфером

- Sensys 8639i W45
- Для угла корпуса 45°, угол открывания 95°



- Скрытые петли с точечной заделкой со встроенным демпфером с функцией самозакрывания
- Качество соответствует стандарту EN 15103, уровень 3
- Для угловых шкафов, угол корпуса 45°
- Для дверей толщиной 16 - 28 мм
- Диаметр чаши петли 35 мм
- Высота чаши петли 22 мм
- Встроенный демпфер с регулируемой силой 10 - 2 мм
- Регулировка регулировки по глубине +10 - 2 мм
- Регулировка по высоте с помощью монтажной планки
- Материал корпуса петли: шлифованная сталь под давлением, оцинкованная поверхность
- Материал чаши петли: никелированная сталь

Sensys 8639i W45, угол открывания 95°

Монтаж чаши петли	Карта сверления	Крупность сверл в 1 мм	Накладная навеска		Вкладная навеска		Кол-во
			База B - 2 мм	База B - 25 мм	База B - 2 мм	База B - 25 мм	
Под прикручивание TH 52		-	9 088 019	9 088 020	9 088 021	9 088 022	50 шт.
Под закручивание TH 53		4 x 10 x 11	9 088 037	9 088 038*	9 088 039*	9 088 040*	50 шт.

Скрытые петли быстрого монтажа без функции самозакрывания

- Sensys 8669 W45
- Для угла корпуса 45°, угол открывания 95°



- Скрытые петли с точечной заделкой без функции самозакрывания
- Качество соответствует стандарту EN 15103, уровень 3
- Для угловых шкафов, угол корпуса 45°
- Для дверей толщиной 16 - 28 мм
- Диаметр чаши 35 мм
- Высота чаши петли 22 мм
- Встроенная регулировка накатки 2 мм / -2 мм
- Встроенная регулировка по глубине 3 мм / -2 мм
- Регулировка по высоте с помощью монтажной планки
- Материал корпуса петли: шлифованная сталь под давлением, оцинкованная поверхность
- Материал чаши петли: никелированная сталь

Sensys 8669 W45, угол открывания 95°

Монтаж чаши петли	Карта сверления	Крупность сверл в 1 мм	Накладная навеска		Вкладная навеска		Кол-во
			База B - 2 мм	База B - 25 мм	База B - 2 мм	База B - 25 мм	
Под прикручивание TH 52		-	9 088 179	9 088 180	9 088 181	9 088 182	50 шт.

Sensys 8639iW45/8669W45

- Петли быстрого монтажа
 - Sensys 8639W45i накладная навеска
 - Sensys 8639W45i вкладная навеска
 - Sensys 8669W45 накладная навеска
 - Sensys 8669W45 вкладная навеска

	Накладная	Вкладная
8639iW45 TH52	X	X
8639iW45 TH53	X	X
8669W45 TH52	X	X

Sensys: Ассортимент

Скрытые петли быстрого монтажа со встроенным демпфером

► Sensys 8639i W90
► Для угла корпуса 90°, угол открывания 95°



- Скрытый петля с плавной закрываемостью со встроенным демпфером с функцией самозакрывания
- Комплект состоит из: пластины DIN 15030, ширина: 2
- Для угла корпуса
- Для ширины пластины 15-20 мм
- Диаметр чаши петли 25 мм
- Высота чаши петли 12,8 мм
- Встроенная регулировка запятой дается +1/2 мм
- Встроенная регулировка для +0,2-2 мм
- Регулировка по высоте с помощью винтовой пластины
- Материал чаши петли: анодированный алюминий, хромированная сталь
- Материал чаши петли: хромированная сталь

Sensys 8639i W90, угол открывания 95°

Материал чаши петли	Корпус скрепления	Крепежные отверстия с ±1 мм	Высота навески	Базис B 4 мм	Кол-во
Под привинчивание DIN 152				9 088 021	50 шт.
Под закрутку DIN 152		10 x 11		9 088 039	50 шт.

Скрытые петли быстрого монтажа без функции самозакрывания

► Sensys 8669 W90
► Для угла корпуса 90°, угол открывания 95°



- Скрытый петля с плавной закрываемостью без функции самозакрывания
- Комплект состоит из: пластины DIN 15030, ширина: 2
- Для угла корпуса
- Для ширины пластины 15-20 мм
- Диаметр чаши 25 мм
- Высота чаши петли 12,8 мм
- Встроенная регулировка запятой дается +1/2 мм
- Встроенная регулировка для +0,2-2 мм
- Регулировка по высоте с помощью винтовой пластины
- Материал чаши петли: анодированный алюминий, хромированная сталь
- Материал чаши петли: хромированная сталь

Sensys 8669 W90, угол открывания 95°

Материал чаши петли	Корпус скрепления	Крепежные отверстия с ±1 мм	Высота навески	Базис B 4 мм	Кол-во
Под привинчивание DIN 152				9 088 181	50 шт.

Sensys 8639iW90/8669W90

■ Петли быстрого монтажа без функции самозакрывания

- Sensys 8639iW90 вкладная навеска
- Sensys 8669W90 вкладная навеска

	Вкладная
8639iW90 TH52	X
8639iW90 TH53	X
8669W90 TH52	X

Sensys черный обсидиан

Скрытые петли быстрого монтажа

- ▶ Петли Sensys в цвете черный обсидиан
- ▶ Обзор ассортимента



Стандартные петли Sensys 110°
▶ Sensys 8645i / 8675
▶ Угол открывания 110°

76 - 78



Петли Sensys 95° для толстых дверей
▶ Sensys 8631i / 8661
▶ Для толстых дверей с малой фугой

80 - 83



Петли Sensys 110° для тонких дверей
▶ Sensys 8646i / 8676
▶ Для тонких дверей

84 - 86



Sensys 165°, петля для открывания двери без выступа
▶ Sensys 8657i/8687
▶ Для полного доступа к содержимому шкафа

88 - 90



Угловая петля Sensys W30
▶ Sensys 8639i W30 / 8669 W30
▶ Для угла корпуса 30°

92 - 94



Угловая петля Sensys W45
▶ Sensys 8639i W45 / 8669 W45
▶ Для угла корпуса 45°

96 - 98



Угловая петля Sensys W90
▶ Sensys 8639i W90 / 8669 W90
▶ Для угла корпуса 90°

100 - 102



Петля Sensys для дверей с алюминиевыми рамами
▶ Sensys 8638i
▶ Для дверей с алюминиевыми рамами

104 - 105



Средняя петля Intermat для складных дверей
▶ Intermat 9930 с чашкой в стиле Sensys
▶ Для складных дверей

106 - 107



Монтажные планки
▶ System 8099
▶ Для Sensys

108 - 109



Принадлежности
▶ Для Sensys

110 - 113



Техническая информация

140 - 155

Sensys


Черный обсидиан

Sensys черный обсидиан

Скрытые петли быстрого монтажа со встроенным демпфером Silent System

Петли Sensys 8645i в цвете черный обсидиан

Угол открывания 110°




- Скрытые петли с тонкой отделкой и встроенным демпфером с функцией самозакрывания
- Классификация по стандарту EN 12543, группа 3
- Для дверей толщиной 15-24 мм
- Высоту чаши 35 мм
- Глубина чаши от 12,8 мм
- Плоскостное регулирование на высоте 2 мм - 2 мм
- Встроенная регулировка на глубине 3 мм - 2 мм
- Плоскостное регулирование с помощью инновационной системы
- Все основные детали в цвете черный обсидиан
- Материал навески петли сталь в цвете черный обсидиан

Сетью 8645i, угол открывания 110°

Накладная навеска	Навеска на среднюю стенку	Вкладная навеска
Монтаж чаши петли	Карта сверлений	Временные отверстия ø x L мм
		База B 12,5 мм
		База B 3 мм
		База B - 4 мм
		Кол-во
		9 091 738
		9 091 739
		9 091 740
		50 шт.


Под присосочивание 30/32



Скрытые петли быстрого монтажа без функции самозакрывания

Петли Sensys 8675 в цвете черный обсидиан

Угол открывания 110°




- Скрытые петли с тонкой отделкой без функции самозакрывания
- Классификация по стандарту EN 12543, группа 3
- Для дверей толщиной 15-24 мм
- Высоту чаши 35 мм
- Глубина чаши от 12,8 мм
- Плоскостное регулирование на высоте 2 мм - 2 мм
- Встроенная регулировка на глубине 3 мм - 2 мм
- Плоскостное регулирование с помощью инновационной системы
- Все основные детали в цвете черный обсидиан
- Материал навески петли сталь в цвете черный обсидиан

Сетью 8675, угол открывания 110°

Накладная навеска	Навеска на среднюю стенку	Вкладная навеска
Монтаж чаши петли	Карта сверлений	Временные отверстия ø x L мм
		База B 12,5 мм
		База B 3 мм
		База B - 4 мм
		Кол-во
		9 091 741
		9 091 742*
		9 091 743
		50 шт.

Под присосочивание 30/32



Sensys 8645i/8675 черный обсидиан

- Sensys 8645i – петли со встроенным демпфером
 - Накладная навеска
 - На среднюю стенку
 - Вкладная

- Sensys 8675 - петли быстрого монтажа без функции самозакрывания
 - Накладная навеска
 - На среднюю стенку
 - Вкладная


	Накладная	Средняя стенка	Вкладная
8645i TH52	X	X	X
8675 TH52	X	X	X

Sensys черный обсидиан

Скрытые петли быстрого монтажа со ветроным демпфером Silent System

► Sensys 8631i в цвете черный обсидиан, для толстых дверей

► Угол открывания 95°



- Скрытые петли с опцией защиты от атак и отключения с функцией самозакрывания
- Качество соответствует стандарту EN 13570, уровень 2
- Для дверей толщиной 16-22 мм
- Диаметр чаши 38 мм
- Высота чаши петли 12,8 мм
- Встроенная регулировка наклоне 2 мм/ 2 мм
- Встроенная регулировка по средней стенке 2 мм/ 2 мм
- Регулировка по высоте с помощью монтажной планки
- Петли выполнены из стали в цвете черный обсидиан
- Материал чаши петли: сталь в цвете черный обсидиан
- Материал чаши петли: сталь в цвете черный обсидиан


Sensys 8631i, угол открывания 95°

Монтаж чаши петли	Карта сверления	Крепежные элементы и L мм	Накладная навеска	Навеска на среднюю стенку	Вкладная навеска	Кол-во
Под прикручивание 30 S2		-	База B 12,5 мм	База B 3 мм	База B - 4 мм	50 шт.

Скрытые петли быстрого монтажа без функции самозакрывания

► Sensys 8661 в цвете черный обсидиан, для толстых дверей

► Угол открывания 95°



- Скрытые петли с опцией защиты от атак без функции самозакрывания
- Качество соответствует стандарту EN 13570, уровень 2
- Для дверей толщиной 16-22 мм
- Диаметр чаши 38 мм
- Высота чаши петли 12,8 мм
- Встроенная регулировка наклоне 2 мм/ 2 мм
- Встроенная регулировка по средней стенке 2 мм/ 2 мм
- Регулировка по высоте с помощью монтажной планки
- Петли выполнены из стали в цвете черный обсидиан
- Материал чаши петли: сталь в цвете черный обсидиан
- Материал чаши петли: сталь в цвете черный обсидиан

Sensys 8661, угол открывания 95°

Монтаж чаши петли	Карта сверления	Крепежные элементы и L мм	Накладная навеска	Навеска на среднюю стенку	Вкладная навеска	Кол-во
Под прикручивание 30 S2		-	База B 12,5 мм	База B 3 мм	База B - 4 мм	50 шт.

	Накладная	Средняя стенка	Вкладная
8631i TH52	X	X	X
8661 TH52	X	X	X

Sensys 8631i/8661 черный обсидиан

- Sensys 8631i – петли со встроенным демпфером
 - Накладная навеска
 - На среднюю стенку
 - Вкладная


- Sensys 8661 - петли быстрого монтажа без функции самозакрывания
 - Накладная навеска
 - На среднюю стенку
 - Вкладная

Sensys черный обсидиан

Скрытые петли быстрого монтажа со встроенным демпфером Silent System

► Sensys 8646i в цвете черный обсидиан, для тонких дверей

► Угол открывания 110°



- Скрытая петля с плавной закрываемостью со встроенным демпфером с функцией самозакрывания
- Качество соответствует стандарту EN 15376, классы 3
- Для двери толщиной 30-35 мм
- Демпфер чашки 25 мм
- Сторона чашки петли 2 мм
- Встроенный регулятор наклона 2 мм/2 мм
- Встроенный регулятор по глубине 2 мм/2 мм
- Регулировка по высоте с помощью монтажной пластины
- Для монтажа двери в цвет черной Obsidian
- Материал корпуса петли: сталь в цвет черной Obsidian
- Материал чашки петли: сталь в цвет черной Obsidian
- Примечание: тем корпус петли на дверь можно выбирать, исходя из качества и материала двери. В каталоге Hettich можно ознакомиться с вариантами грубого монтажа, см. стр. 134


Сенсус 8646i, угол открывания 110°

Монтаж чашки петли	Корпус петли	Крепление (отверстие в L мм)	Накладная навеска	Навеска на среднюю стенку	Вкладная навеска	Кол-во
Под черн. окраской: TH 52			База B 12,5 мм	База B 3 мм	База B - 4 мм	50 шт.
			9 091 761	9 091 762*	9 091 763*	50 шт.

Скрытые петли быстрого монтажа без функции самозакрывания

► Sensys 8676 в цвете черный обсидиан, для тонких дверей

► Угол открывания 110°



- Скрытая петля с плавной закрываемостью без функции самозакрывания
- Качество соответствует стандарту EN 15376, классы 3
- Для двери толщиной 30-35 мм
- Демпфер чашки 25 мм
- Сторона чашки петли 2 мм
- Встроенный регулятор наклона 2 мм/2 мм
- Встроенный регулятор по глубине 2 мм/2 мм
- Регулировка по высоте с помощью монтажной пластины
- Для монтажа двери в цвет черной Obsidian
- Материал корпуса петли: сталь в цвет черной Obsidian
- Материал чашки петли: сталь в цвет черной Obsidian
- Примечание: тем корпус петли на дверь можно выбирать, исходя из качества и материала двери. В каталоге Hettich можно ознакомиться с вариантами грубого монтажа, см. стр. 134

Сенсус 8676, угол открывания 110°

Монтаж чашки петли	Корпус петли	Крепление (отверстие в L мм)	Накладная навеска	Навеска на среднюю стенку	Вкладная навеска	Кол-во
Под черн. окраской: TH 52			База B 12,5 мм	База B 3 мм	База B - 4 мм	50 шт.
			9 091 764	9 091 765*	9 091 766*	50 шт.

Sensys 8646i/8676 черный обсидиан

- Sensys 8646i – петли со встроенным демпфером
 - Накладная навеска
 - На среднюю стенку
 - Вкладная

- Sensys 8676 - петли быстрого монтажа без функции самозакрывания
 - Накладная навеска
 - На среднюю стенку
 - Вкладная


	Накладная	Средняя стенка	Вкладная
8646i TH52	X	X	X
8676 TH52	X	X	X

Sensys черный обсидиан

Скрытые петли быстрого монтажа со встроенным демпфером Silent System

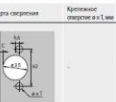
► Sensys 8657i в цвете черный обсидиан, петля для открывания двери без выступа

► Угол открывания 165°



- Скрытая петля с стеновой заделкой со встроенным демпфером с функцией самозакрывания
- Качество изготовления соответствует EN 10370, уровень 3
- Для двери толщиной 50–52 мм
- Ширина навеса 25 мм
- Глубина чашки петли 11,6 мм
- Встроенная регулировка наклона 2 мм/2 мм
- Встроенная регулировка по глубине 3 мм/2 мм
- Регулировка по высоте с помощью выношенной головки
- Угол открывания может быть увеличен при помощи дополнительного приспособления
- Петля для открывания двери без выступа
- Для монтажа двери в цвет: черный обсидиан
- Материал навески: сталь, в цвет: черный обсидиан
- Материал чашки петли: сталь в цвет: черный обсидиан


Sensys 8657i, угол открывания 165°

Монтаж чашки петли	Круги сверления	Круговые отверстия ø 1 мм	Накладная навеска База Ø 12,5 мм	Навеска на среднюю стенку База Ø 9 мм	Кол-во
Под прикручивание 9x12			9 091 767	9 091 768	50 шт.

Скрытые петли быстрого монтажа без функции самозакрывания

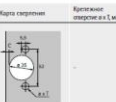
► Sensys 8687 в цвете черный обсидиан, петля для открывания двери без выступа

► Угол открывания 165°



- Скрытая петля с стеновой заделкой без функции самозакрывания
- Качество изготовления соответствует EN 10370, уровень 3
- Для двери толщиной 50–52 мм
- Ширина навеса 25 мм
- Глубина чашки петли 11,6 мм
- Встроенная регулировка наклона 2 мм/2 мм
- Встроенная регулировка по глубине 3 мм/2 мм
- Регулировка по высоте с помощью выношенной головки
- Угол открывания может быть увеличен при помощи дополнительного приспособления
- Петля для открывания двери без выступа
- Для монтажа двери в цвет: черный обсидиан
- Материал навески: сталь, в цвет: черный обсидиан
- Материал чашки петли: сталь в цвет: черный обсидиан

Sensys 8687, угол открывания 165°

Монтаж чашки петли	Круги сверления	Круговые отверстия ø 1 мм	Накладная навеска База Ø 12,5 мм	Навеска на среднюю стенку База Ø 9 мм	Кол-во
Под прикручивание 9x12			9 091 769	9 091 770	50 шт.

Sensys 8657i/8687

черный обсидиан

- Sensys 8657i – петли со встроенным демпфером

- Накладная навеска
- На среднюю стенку

- Sensys 8687 - петли быстрого монтажа без функции самозакрывания


- Накладная навеска
- На среднюю стенку

	Накладная	Средняя стенка
8657i TH52	X	X
8687 TH52	X	X

Sensys черный обсидиан


Скрытые петли быстрого монтажа со встроенным демпфером Silent System

- Sensys 8639i W30 в цвете черный обсидиан
- Для угла корпуса 30°, угол открывания 95°




- Скрытые петли с точечной заделкой со встроенным демпфером с функцией самозакрывания
- Комплекты комплектуются стандартом EN 15253, уровень 3
- Для угла наклона, угол корпуса 30°
- Для двери толщиной 35-38 мм
- Диаметр чаши 30 мм
- Глубина чаши петли 12,8 мм
- Встроенная регулировка наклона 2 мм/2 мм
- Регулировка по высоте по шаблону 3 мм/2 мм
- Регулировка по высоте с помощью винтовой головки без применения дрели в цвете черный обсидиан
- Матричный корпус петли, окрашен матово под давлением в цвет черный обсидиан
- Матричные чаши петли, окрашены в цвет черный обсидиан

Сensys 8639i W30, угол открывания 95°

Матрица чаши петли	Корпус петли	Критический размер от 1 мм	Базы Ø 2 мм	Кан-во
Под наименование TH 52			9 091 745	50 шт.


Скрытые петли быстрого монтажа без функции самозакрывания

- Sensys 8669 W30 в цвете черный обсидиан
- Для угла корпуса 30°, угол открывания 95°



- Скрытые петли с точечной заделкой без функции самозакрывания
- Комплекты комплектуются стандартом EN 15253, уровень 3
- Для угла наклона, угол корпуса 30°
- Для двери толщиной 35-38 мм
- Диаметр чаши 30 мм
- Глубина чаши петли 12,8 мм
- Встроенная регулировка наклона 2 мм/2 мм
- Регулировка по высоте по шаблону 3 мм/2 мм
- Регулировка по высоте с помощью винтовой головки без применения дрели в цвете черный обсидиан
- Матричный корпус петли, окрашен матово под давлением в цвет черный обсидиан
- Матричные чаши петли, окрашены в цвет черный обсидиан

Сensys 8669 W30, угол открывания 95°

Матрица чаши петли	Корпус петли	Критический размер от 1 мм	Базы Ø 2 мм	Кан-во
Под наименование TH 52			9 091 749	50 шт.

Sensys 8639iW30/8669W30 черный обсидиан

- Sensys 8639iW30 – петли со встроенным демпфером

- Накладная навеска

- Sensys 8676W30 - петли быстрого монтажа без функции самозакрывания


- Накладная навеска

	Накладная
8639iW30 TH52	X
8676W30 TH52	X

Sensys черный обсидиан

Скрытые петли быстрого монтажа со встроенным демпфером Silent System

- Sensys 8639i W45 в цвете черный обсидиан
- Для угла корпуса 45°, угол открывания 95°




- Скрытая петля с постоянной заделкой и встроенным демпфером с функцией самозакрывания
- Качество соответствует стандарту EN 13037, классиф. 3
- Для толщины металла, угол корпуса 45°
- Для дачки толщиной 15–28 мм
- Ширина навески 35 мм
- Глубина чашки петли 12,8 мм
- Встроенная регулировка навески 2 мм/–2 мм
- Встроенная регулировка по глубине 3 мм/–2 мм
- Это изделие по цвету с покрытием анодированное
- Для навески дачки в цвете черный обсидиан
- Материал навески петли: анодированный алюминий
- Цвет: черный обсидиан
- Материал чашки петли: сталь в цвете черный обсидиан

Sensys 8639i W45, угол открывания 95°

Материал чашки петли	Корпус саморезов	Круглая навеска в 1 мм	Базис B 0 мм	Базис B –2 мм	Кол-во
Под привинчивание TH 52			9 099 746	9 099 747	10 шт.

Скрытые петли быстрого монтажа без функции самозакрывания

- Sensys 8669 W45 в цвете черный обсидиан
- Для угла корпуса 45°, угол открывания 95°



- Скрытая петля с постоянной заделкой без функции самозакрывания
- Качество соответствует стандарту EN 13037, классиф. 3
- Для толщины металла, угол корпуса 45°
- Для дачки толщиной 15–28 мм
- Ширина навески 35 мм
- Глубина чашки петли 12,8 мм
- Встроенная регулировка навески 2 мм/–2 мм
- Встроенная регулировка по глубине 3 мм/–2 мм
- Это изделие по цвету с покрытием анодированное
- Для навески дачки в цвете черный обсидиан
- Материал навески петли: анодированный алюминий
- Цвет: черный обсидиан
- Материал чашки петли: сталь в цвете черный обсидиан

Sensys 8669 W45, угол открывания 95°

Материал чашки петли	Корпус саморезов	Круглая навеска в 1 мм	Базис B 0 мм	Базис B –2 мм	Кол-во
Под привинчивание TH 52			9 099 750*	9 099 751*	10 шт.

Sensys 8639iW45/8669W45 черный обсидиан


- Sensys 8639iW45 – петли со встроенным демпфером
 - Накладная навеска B9
 - Накладная навеска B-2
- Sensys 8669W45 - петли быстрого монтажа без функции самозакрывания
 - Накладная навеска B9
 - Накладная навеска B-2

	Накладная B9	Накладная B-2
8639iW30 TH52	X	X
8676W30 TH52	X	X

Sensys черный обсидиан

Скрытые петли быстрого монтажа со встроенным демпфером Silent System

- Sensys 8639i W90 в цвете черный обсидиан
- Для угла корпуса 90°, угол открывания 95°




- Скрытая петля с точечной заделкой со встроенным демпфером и функцией самозакрывания
- Корпус соответствует стандарту EN 15353, уровень 2
- Для угла корпуса 90°
- Для дается поперечный 15-20 мм
- Диаметр чашки 35 мм
- Толщина чашки 12,8 мм
- Встроенная регулировка для кареточной дуги 11-2 мм
- Встроенная регулировка для фрез 3/2 мм
- Регулировка по высоте с помощью винтовой головки
- Для кареточной дуги в цвете черный обсидиан
- Матричные чашки петли, цвет: черный обсидиан
- Матричные чашки петли, сталь в цвете черный обсидиан

Sensys 8639i W90, угол открывания 95°

Монтаж чашки петли	Карта сверления	Критический диаметр в 1 см	Высота В 4 мм	Кол-во
Под прикручивание TH 52		9 091 748		50 шт.

Скрытые петли быстрого монтажа без функции самозакрывания

- Sensys 8669 W90 в цвете черный обсидиан
- Для угла корпуса 90°, угол открывания 95°



- Скрытая петля с точечной заделкой без функции самозакрывания
- Корпус соответствует стандарту EN 15353, уровень 2
- Для угла корпуса 90°
- Для дается поперечный 15-20 мм
- Диаметр чашки 35 мм
- Толщина чашки 12,8 мм
- Встроенная регулировка для кареточной дуги 11-2 мм
- Встроенная регулировка для фрез 3/2 мм
- Регулировка по высоте с помощью винтовой головки
- Для кареточной дуги в цвете черный обсидиан
- Матричные чашки петли, цвет: черный обсидиан
- Матричные чашки петли, сталь в цвете черный обсидиан

Sensys 8669 W90, угол открывания 95°

Монтаж чашки петли	Карта сверления	Критический диаметр в 1 см	Высота В 4 мм	Кол-во
Под прикручивание TH 52		9 091 752*		50 шт.

Sensys 8639iW90/8669W90 черный обсидиан

- Sensys 8639iW90 – петли со встроенным демпфером
 - Вкладная навеска
- Sensys 8669W45 - петли быстрого монтажа без функции самозакрывания
 - Вкладная навеска

	Вкладная
8639iW90 TH52	X
8676W90 TH52	X

Sensys черный обсидиан

Скрытые петли быстрого монтажа со встроенным демпфером Silent System

- Sensys 8638i в цвете черный обсидиан, для дверей с алюминиевыми рамами
- Угол открывания 95°



- Скрытые петли с тихой закрываемостью со встроенным демпфером с функцией саморегулировки
- Качество соответствует стандарту EN 15520, уровень 3
- Для дверей с алюминиевой рамой толщиной 19 мм
- Встроенная регулировка цапфы 2 мм/2 мм
- Встроенная регулировка по глубине 3 мм/2 мм
- Регулировка по высоте с помощью монтажной пластины
- Для навески дверей в цвет черной обсидиан
- Материал корпуса петли сталь, в цвет черной обсидиан
- Материал корпуса петли, цапфы петли под давлением в цвет черной обсидиан
- В комплекте входит 2 цапфы цвета

Sensys 8638i, угол открывания 95°

Накладная навеска			
Матрица цапфы петли	Круглая цапфа в г. С, мм	База B 125 мм	Кол. шт.
Под крепеж/навес		9 091 744	50 шт.

Скрытые петли быстрого монтажа

- Intermat 9930 с цапгой в стиле Sensys для угловых шкафов со складными дверями
- Угол открывания 50°/65°



- Скрытые петли с тихой закрываемостью с функцией саморегулировки
- Качество соответствует стандарту EN 15520, уровень 2
- База цапфы 24 мм
- Глубина цапфы петли 12,8 мм
- Регулировка по высоте 3,5/0,5 мм
- Встроенная регулировка цапфы, см. слева
- Встроенная регулировка по высоте, см. сверху
- Регулировка по высоте с помощью монтажной пластины
- Материал корпуса петли, цапфы петли под давлением, саморегулируемые элементы
- Материал корпуса петли, саморегулируемая сталь

Intermat 9930, угол открывания 50°/65°

Накладная навеска			
Матрица цапфы петли	Круглая цапфа в г. С, мм	База B 24 мм	Кол. шт.
Под крепеж/навес		9 116 394	50 шт.

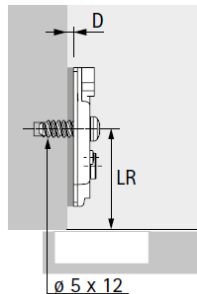
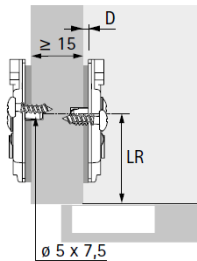
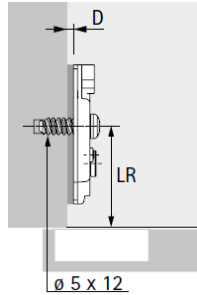
Sensys 8638i черный обсидиан

- Sensys 8638i – петли со встроенным демпфером
 - Накладная навеска

Intermat 9930 TH52 черный обсидиан

- Intermat 9930 TH52
 - Накладная навеска

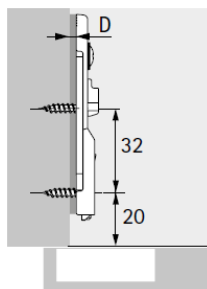
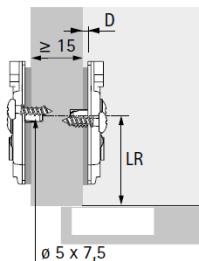
	Накладная
8638i TH52	X
9930 TH52	X



Монтажные планки

черный обсидиан

- Крестообразная МП с евровинтами. D0,D1.5,D3,D5
- Крестообразная МП Hettich Direct для средней стенки. D0,D1.5,D3,D5 (под заказ)
- Крестообразная МП с евровинтами и с регулировкой по высоте эксцентриком. D0,D1.5,D3,D5



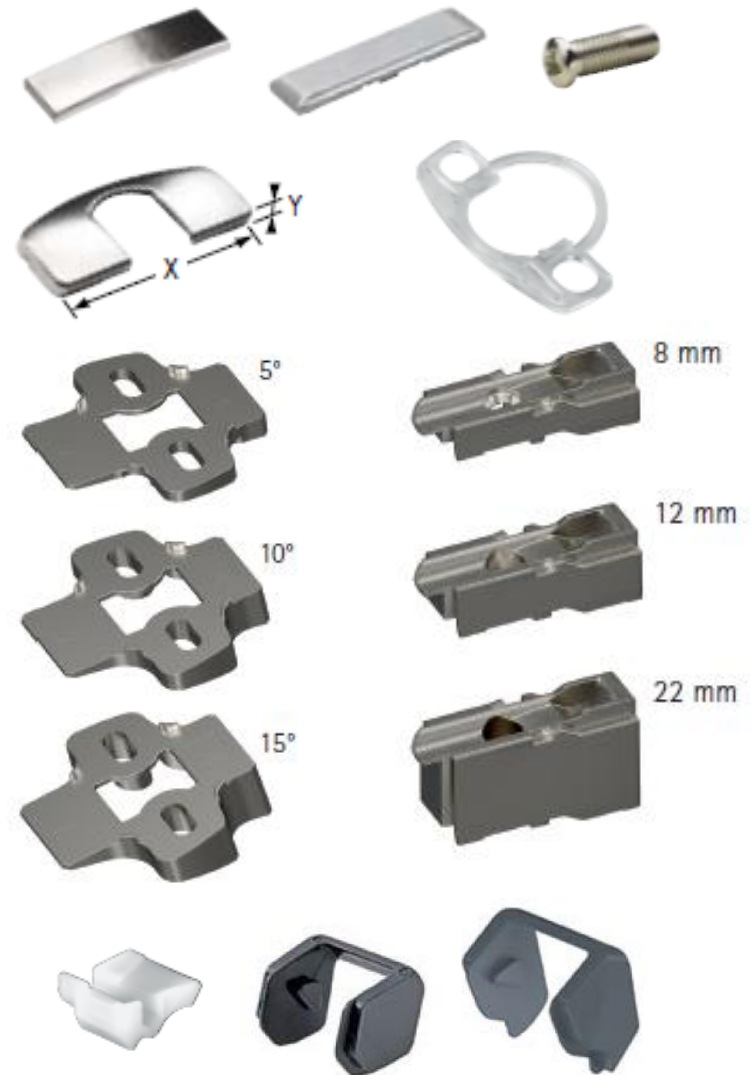
Монтажные планки

черный обсидиан

- Крестообразная МП Hettich Direct для средней стенки и с регулировкой по высоте эксцентриком . D0,D1.5,D3,D5 (под заказ)
- Линейная МП с регулировкой по высоте эксцентриком. D1.5,D3

Принадлежности

- Заглушка для чашки петли
- Заглушка для консоли петли с логотипом и без логотипа
- Дистанционная подкладка под чашку петли для уменьшения глубины сверления 1,8 мм и 2,7 мм
- Регулировочный винт M5x11,6 мм для петли Interimat 9956
- Клиновидная планка для монтажной планки, угол 5°, 10°, 15°, цинковое литье
- Параллельная дистанционная планка для монтажной планки, дистанция 8 мм, 12 мм, 22 мм, цинковое литье
- Ограничители угла открывания петель



Принадлежности для петель Sensys

Скрытые петли быстрого монтажа

- ▶ Адаптер под приклеивание
- ▶ Для Sensys



- ▶ Адаптер под приклеивание для Sensys
- ▶ Технические характеристики зависят от используемых петель
- ▶ Для применения с
 - Sensys 8645i, В –4 мм, TH 52
 - Sensys 8631i, В –4 мм, TH 52
 - Sensys 8657i, В 3 мм, TH 52
- Также может использоваться с этими петлями без функции самозакрывания
- ▶ Для стеклянных дверей
- ▶ Для стекла толщиной 3–7 мм
- ▶ Для применения с УФ-клеем
- ▶ Клей не входит в комплект
- ▶ Материал: цинковое литье под давлением, никелированная поверхность

Адаптер под приклеивание для Sensys

	Чашка петли	Накладная навеска	Навеска на среднюю стенку	Вкладная навеска	Кол-во
Sensys 8657i В 3 мм, угол открывания 165°	TH 52	9 099 550	9 099 550		1/50 шт.
Sensys 8631i В –4 мм, угол открывания 95°	TH 52			9 090 280	200 шт.
Sensys 8645i В –4 мм, угол открывания 110°	TH 52			9 071 207	200 шт.
Адаптер (маленькая упаковка, с крепежными винтами)	TH	9 081 923	9 081 923	9 081 923	2 шт.

Адаптер под приклеивание для стеклянных дверей

- Для чашки петли Sensys TH52

Sensys решения для стекла

Sensys

Решения для стекла

Боковина корпуса и дверь из стекла				
Навеска двери	Угол открывания	Закрытая дверь	Открытая дверь	Страница
Наложение с нахлестом Полное наложение Наложение с фугой	135°			118 - 119
Полное наложение Наложение с фугой	110°			120 - 121
Вкладная	110°			122 - 123
Боковина корпуса из плитного материала, дверь из стекла				
Навеска двери	Угол открывания	Закрытая дверь	Открытая дверь	Страница
Полное наложение Наложение с фугой	135°			124 - 125
Полное наложение Наложение с фугой	110°			126 - 127
Вкладная	165°			128 - 129
Боковина корпуса из стекла, дверь из плитного материала				
Навеска двери	Угол открывания	Закрытая дверь	Открытая дверь	Страница
Полное наложение	110°			130 - 131
Вкладная	110°			132 - 133



Sensys с демпфером Silent System для стеклянных дверей

Применение новых компонентов под приклеивание позволяет проектировать мебель:

- Боковина корпуса и дверь из стекла
- Боковина корпуса из плитного материала, дверь из стекла
- Боковина корпуса из стекла, дверь из плитного материала



Sensys 8657i для стеклянных дверей

- Скрытая петля с техникой защелкивания со встроенным демпфером с функцией самозакрывания
- Для использования с монтажным адаптером под приклеивание (заказывается отдельно)
- Поставляется комплектом 2 шт.
- Под заказ



Sensys 8645i для стеклянных дверей

- Скрытая петля с техникой защелкивания со встроенным демпфером с функцией самозакрывания
- Для использования с монтажным адаптером под приклеивание (заказывается отдельно)
- Поставляется комплектом 2 шт.
- Под заказ



Монтажный адаптер под приклеивание

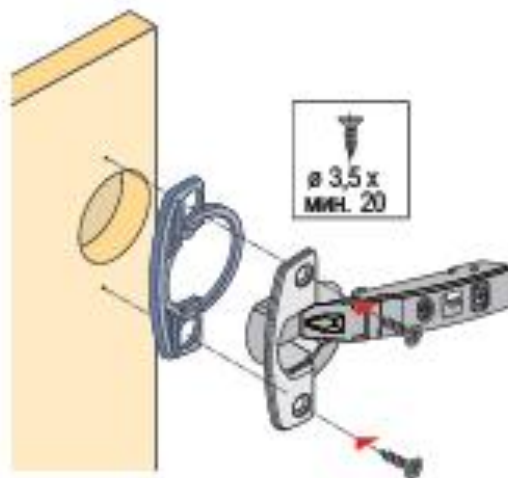
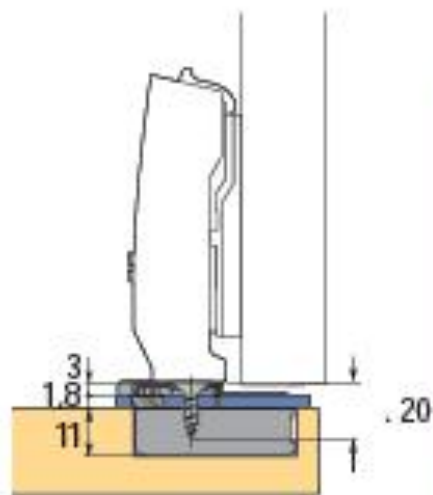
- Для использования с петлями Sensys 8645i / 8657i для стеклянных дверей
- Установочная поверхность 28 x 59 мм
- Цинковое литье под давлением, никелированная поверхность
- Поставляется комплектом 2 шт.
- Под заказ



Монтажная планка под приклеивание

- Дистанция D10
- Установочная поверхность 28 x 59 мм
- Цинковое литье под давлением, никелированная поверхность
- Поставляется комплектом 2 шт.
- Под заказ

Дистанционная подкладка под чашку петли Sensys



Установка ограничителя угла открывания для петли Sensys 8645i, $110^{\circ} > 85^{\circ}$

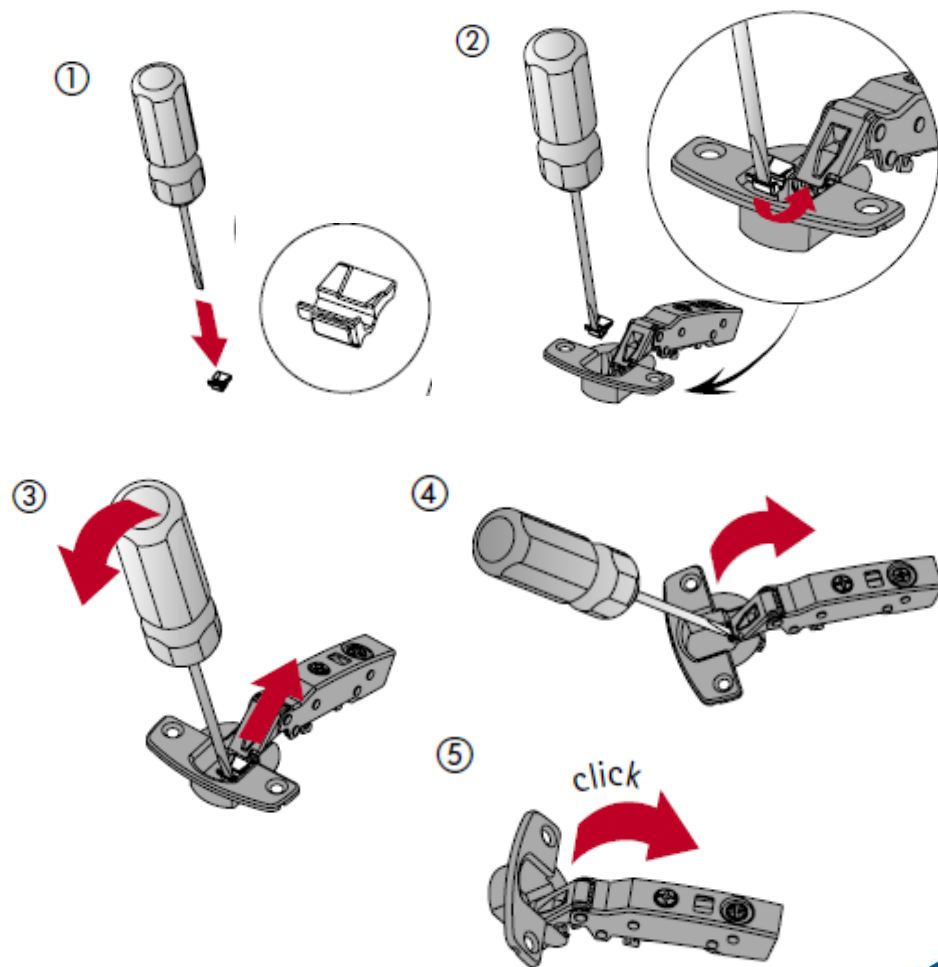
1. Поместите отвертку в выемку ограничителя угла открывания

2. С помощью отвертки разместите ограничитель под рычагом петли

3. Надавите насколько это возможно

4. Медленно закройте петлю, обеспечивая плавное движение рычага

5. Вы должны услышать щелчок
Теперь угол открывания ограничен до 85°





Техника вкратце:

- Петля быстрого монтажа с интегрированным демпфером
- Углы открывания 95°, 110°, 165°
- Угол самозакрывания 35°
- Регулировка по глубине: +3/-2 мм
- Эксцентриковая регулировка по высоте: +2/-2 мм
- Регулировка наложения: +2/-2 мм
- Глубина чашки: 12,8 мм
- Фуга 4 мм для панелей толщиной 22 мм (в особых случаях возможны и более толстые панели)

Intermat



Серия петель Intermat

- Большое разнообразие высококачественных мебельных петель быстрого монтажа
- Решения для всех монтажных ситуаций

Intermat: технические особенности



Петли Interimat предлагают выдающиеся преимущества

Производителям мебели

- Широкое применение

Сборщикам мебели

- Быстрый и простой процесс сборки
- Легкая регулировка

Пользователю

- Привлекательный дизайн
- Опциональное демпфирование для дополнительного комфорта
- Превосходное качество





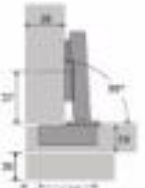







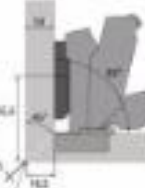










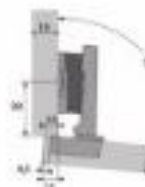




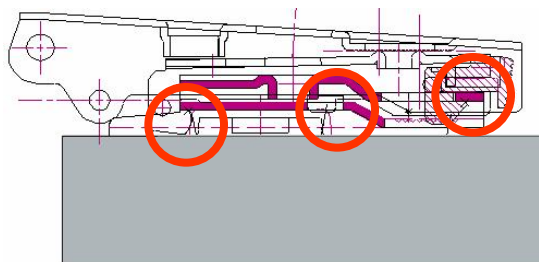
Широкое применение

- Более 100 видов навески:
 - Углы открывания 95° и 110°, широкий угол открывания от 125° до 165°
- Специальные варианты петель
- Различные виды чашек петли и способов фиксации чашки, для стекла и алюминиевой рамки
- Полный набор монтажных планок для 37 мм рядного сверления

Идеальное решение для любой монтажной ситуации!

Intermat: ассортимент

 <p>Intermat 9943 B12,5 для накладной навески Дистанция монтажной планки D = 3 мм</p>	 <p>Intermat 9925 B2 для навески на среднюю опору Дистанция монтажной планки D = 3 мм</p>	 <p>Intermat 9925 B10 для накладной навески Дистанция монтажной планки D = 3 мм</p>	 <p>Intermat 9925 B18 для накладной навески Дистанция монтажной планки D = 3 мм</p>	 <p>Intermat 9944 W-33 B12 для накладной навески Дистанция монтажной планки D = 0 мм Угловой диаметр 5°</p>	 <p>Intermat 9944 W-33 B12 для накладной навески Дистанция монтажной планки D = 0 мм Угловой диаметр 10°</p>	 <p>Intermat 9944 W-33 B12 для накладной навески Дистанция монтажной планки D = 0 мм Угловой диаметр 15°</p>	 <p>Intermat 9936 B12,5 для накладной навески Дистанция монтажной планки D = 0 мм Угловой диаметр 10° Угловой диаметр 5°</p>
 <p>Intermat 9925 B-3 для накладной навески Дистанция монтажной планки параллельный диаметр D = 3 мм Параллельный диаметр D = 3 мм</p>	 <p>Серия 9937 B12,5 с рупорным выступом для накладной навески Дистанция монтажной планки D = 3 мм</p>	 <p>Серия 9937 B2 для навески на среднюю опору Дистанция монтажной планки D = 3 мм</p>	 <p>Intermat 9944 W-45 B10 для накладной навески Дистанция монтажной планки D = 3 мм Угловой диаметр 5°</p>	 <p>Intermat 9943 B12,5 для накладной навески Дистанция монтажной планки D = 0 мм Угловой диаметр 10° Угловой диаметр 5°</p>	 <p>Intermat 9943 B12,5 для накладной навески Дистанция монтажной планки D = 0 мм Угловой диаметр 10°</p>	 <p>Intermat 9943 B12,5 для накладной навески Дистанция монтажной планки D = 0 мм Угловой диаметр 10°</p>	 <p>Intermat 9943 B12,5 для накладной навески Дистанция монтажной планки D = 0 мм Угловой диаметр 5°</p>
 <p>Intermat 9944 W-45 B10 для накладной навески Дистанция монтажной планки D = 3 мм</p>	 <p>Intermat 9944 W-45 B10 для накладной навески Дистанция монтажной планки D = 3 мм Угловой диаметр 5°</p>	 <p>Intermat 9944 W-30 B12 для накладной навески Дистанция монтажной планки D = 3 мм</p>	 <p>Intermat 9938 W30 B7 для накладной навески Дистанция монтажной планки параллельный диаметр D = 3 мм Параллельный диаметр D = 3 мм Intermat 9944 W-30 B12 для накладной навески Дистанция монтажной планки D = 3 мм Параллельный диаметр D = 3 мм</p>	 <p>Intermat 9943 B-3,5 для накладной навески Дистанция монтажной планки D = 0 мм Угловой диаметр 5°</p>	 <p>Intermat 9943 B12,5 для накладной навески Дистанция монтажной планки D = 0 мм Угловой диаметр 5°</p>	 <p>Intermat 9943 B12,5 для накладной навески Дистанция монтажной планки D = 0 мм Угловой диаметр 10°</p>	 <p>Intermat 9943 B-3,5 для накладной навески Дистанция монтажной планки D = 0 мм Угловой диаметр 10°</p>



Быстрый и легкий монтаж

- Все петли Intermat используют эргономичное крепление защелкиванием
- Установка двери без инструмента
- Присоединяется простым нажатием на консоль петли

Безопасность

- Четко слышимый щелчок при защелкивании петли на монтажной планке
- Петля крепится на монтажной планке в 3-х точках

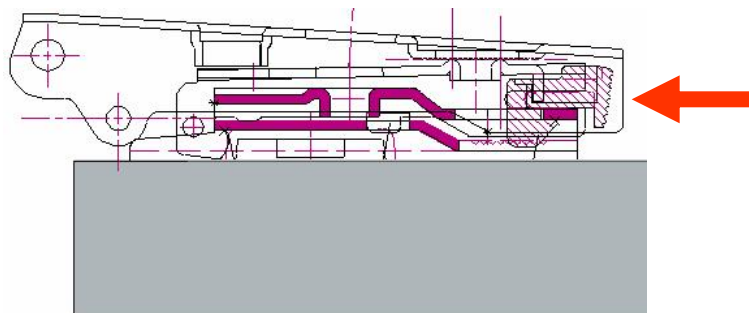


Быстрый демонтаж

- Освободите петлю путем легкого нажатия на фиксирующую защелку

Дизайн и безопасность

- Фиксирующая защелка расположена под консолью петли для предотвращения случайного демонтажа



Преимущества для переезда

- Регулировки остаются неизменными при монтаже и демонтаже



Привлекательный дизайн

- Удачное сочетание форм и функциональности
- Изобилие удобных функций
- Элегантные линии, гладкая поверхность. Заглушка скрывает винты в чашке и неровные края отверстий

Intermat с демпфером Silent System



Преимущества

- Регулируемая сила демпфирования
- Установка без инструмента
- Без внесения изменений в детали мебели
- Легко прикручивается



Вариант для установки на чашку петли

- Элегантный и ненавязчивый вариант демпфера
- Используется для стандартных видов петель
- Крепится на чашку петли и выравнивается по линии консоли петли



Удобный вариант для защелкивания

- Демпфер просто защелкивается на консоли петли
- Идеален для дверей из алюминиевого профиля, не требуется дополнительного сверления

Intermat с демпфером Silent System



Вариант для прикручивания

- Часто используется для специальных случаев, таких как угловые петли и петли с широкими углами
- Прочно прикручивается к верхней или нижней панели

Монтажные планки и принадлежности для Sensys и Intermat

Принадлежности для петель Sensys и Intermat

Скрытые петли быстрого монтажа

- ▶ Принадлежности
- ▶ Для Sensys

Заглушка для консоли петли Sensys



- ▶ Возможно применение с петлями Sensys, кроме 8657i
- ▶ Заглушки с логотипом производителя мебели изготавливаются под заказ
- ▶ Никелированная сталь

Версия	Артикул	Кол-во
С логотипом Hettich	9 088 250	50 шт.

Заглушка для петли Sensys с углом открывания 165°



- ▶ Для применения с петлями Sensys 8657i
- ▶ Заглушки с логотипом производителя мебели изготавливаются под заказ
- ▶ Пластик цвета антрацит

Версия	Артикул	Кол-во
С логотипом Hettich	9 099 871	50 шт.

Заглушка для консоли петли Intermat



- ▶ Для применения с петлями Intermat
- ▶ Заглушки с логотипом производителя мебели изготавливаются под заказ
- ▶ Никелированная сталь

Версия	Артикул	Кол-во
С логотипом Hettich	9 102 082	50 шт.

Заглушки на консоль петель:

- Для петель Intermat
- Для петли Sensys 8657i

Push to open для петель

Механизмы открывания для фасадов без ручек

Механизмы открывания для фасадов без ручек 

► Обзор

	Механизм открывания Push to open Silent для фасадов без ручек для петель со встроенным демпфированием 234 - 235
	Механизм открывания Push to open для фасадов без ручек ► Обзор 236 - 237
	Электромеханическая система открывания Easys 200 ► Обзор 251
	Дополнительная информация по ссылке: https://www.hettich.com/short/6859f9 ► Инструкции по монтажу ► Данные CAD ► Видеоинструкции по монтажу

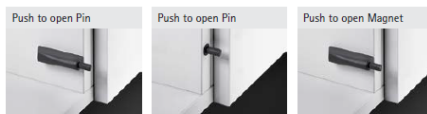
Technik für Möbel  233

Механизмы открывания для фасадов без ручек

Push to open для петель

Механизм открывания Push to open для фасадов без ручек

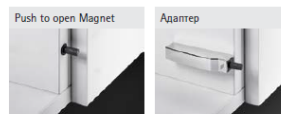
- ▶ Push to open для петель
- ▶ Обзор ассортимента/сравнение технических характеристик



Страница	164	165	166
Применение	▶ Скрытые петли с функцией самозакрывания	▶ Скрытые петли с функцией самозакрывания	▶ Скрытые петли без функции самозакрывания
Вариант навески двери	▶ Накладная навеска ▶ Навеска на среднюю стену ▶ Вкладная навеска	▶ Накладная навеска	▶ Накладная навеска ▶ Навеска на среднюю стену ▶ Вкладная навеска
Монтаж	▶ Под прикручивание	▶ Под запрессовку	▶ Под прикручивание
Материал/цвет	▶ Пластик ▶ Акрилат ▶ Светло-серый ▶ Белый	▶ Пластик ▶ Акрилат ▶ Светло-серый ▶ Белый	▶ Пластик ▶ Акрилат ▶ Светло-серый ▶ Белый

Механизм открывания Push to open для фасадов без ручек

- ▶ Push to open для петель
- ▶ Обзор ассортимента/сравнение технических характеристик



Страница	167	168
Применение	▶ Скрытые петли без функции самозакрывания	▶ Скрытые петли с функцией самозакрывания ▶ Скрытые петли без функции самозакрывания
Вариант навески двери	▶ Накладная навеска	▶ Накладная навеска ▶ Навеска на среднюю стену ▶ Вкладная навеска (большая длина хода)
Монтаж	▶ Под запрессовку	▶ Под прикручивание
Материал/цвет	▶ Пластик ▶ Акрилат ▶ Светло-серый ▶ Белый	▶ Цинковое литье, поверхность никелированная

160



www.hettich.com

Technik für Möbel



161

Обзор нового ассортимента Push to open для петель

- Push to open **Pin**
- Push to open **Magnet**

Push to open для петель

Механизм открывания Push to open для фасадов без ручек		Механизм открывания Push to open для фасадов без ручек			
Push to open для петель		Push to open для петель			
Обзор ассортимента/сравнение технических характеристик		Обзор ассортимента/сравнение технических характеристик			
	Push to open Pin	Push to open Pin	Push to open Magnet	Push to open Magnet	Адаптер
Страница	164	165	166	167	168
Применение	<ul style="list-style-type: none"> Скрытые петли с функцией самозакрывания 	<ul style="list-style-type: none"> Скрытые петли с функцией самозакрывания 	<ul style="list-style-type: none"> Скрытые петли без функции самозакрывания 	<ul style="list-style-type: none"> Скрытые петли без функции самозакрывания 	<ul style="list-style-type: none"> Скрытые петли с функцией самозакрывания Скрытые петли без функции самозакрывания
Вариант навески двери	<ul style="list-style-type: none"> Накладная навеска Навеска на скрытую стеноу Вкладыш навески 	<ul style="list-style-type: none"> Накладная навеска 	<ul style="list-style-type: none"> Накладная навеска Навеска на скрытую стеноу Вкладыш навески 	<ul style="list-style-type: none"> Накладная навеска 	<ul style="list-style-type: none"> Накладная навеска Навеска на скрытую стеноу Вкладыш навески (только для длинных дверей)
Монтаж	<ul style="list-style-type: none"> Под прикручивание 	<ul style="list-style-type: none"> Под запрессовку 	<ul style="list-style-type: none"> Под прикручивание 	<ul style="list-style-type: none"> Под запрессовку 	<ul style="list-style-type: none"> Под прикручивание
Материалы	<ul style="list-style-type: none"> Пластик Антрацит Светло-серый Белый 	<ul style="list-style-type: none"> Пластик Антрацит Светло-серый Белый 	<ul style="list-style-type: none"> Пластик Антрацит Светло-серый Белый 	<ul style="list-style-type: none"> Пластик Антрацит Светло-серый Белый 	<ul style="list-style-type: none"> Цветное стекло, прозрачность, текстурирование



Push to open Magnet

- Для петель без функции самозакрывания
- Под прикручивание
- Под запрессовку
- **Ход штока**
 - Длинный
 - Короткий
- **3 цвета**
 - Светло-серый
 - Антрацит (под заказ)
 - Белый (под заказ)

Принадлежности для Push to open для петель



Адаптер



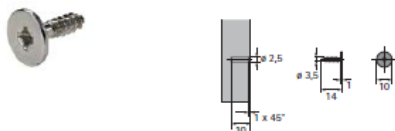
Принадлежности

- Декоративный адаптер для Push to open под запрессовку
- **Ответные планки**
 - Под приклеивание и прикручивание
 - Под прикручивание
 - Под запрессовку

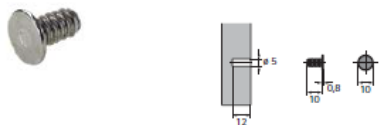
Ответная планка под приклеивание и прикручивание



Ответная планка под прикручивание



Ответная планка под запрессовку



Push to open Silent для петель

Push to open Silent для распашных дверей



Push to open Silent для распашных дверей

- Push to open Silent подходит для всех стандартных размеров фасадов и конструкций корпуса
- Под прикручивание
- Механизм работает на батарейках
- 3 цвета корпуса
 - антрацит
 - белый
 - серый

Электромеханическая система открывания Easys 200

Easys 200 для холодильников



Холодильник без ручки занимает меньше места

- Корпус и техника – стандартные
- Дизайн и функциональность – превосходные



Техника вкратце

- Для установки в шкаф для холодильника (ширина 500-600 мм)
- Холодильник или морозильная камера, левая или правая навеска, монтаж над устройством или под ним: Easys обеспечивает все варианты
- Самая маленькая монтажная высота на рынке: всего 22 мм
- Автоматическое закрывание в случае непреднамеренной активации механизма
- Время нахождения дверцы в открытом положении регулируется от 4 до 8 секунд
- Усилие открывания превышает 100 Н
- Блок питания и провод входят в комплект

Петли для Push to open Magnet

Скрытые петли быстрого монтажа без функции самозакрывания

- ▶ Sensys 8675
- ▶ Угол открывания 110°



- ▶ Скрытая петля с техникой защелкивания без функции самозакрывания
- ▶ Подходит для механизма открывания Push to open
- ▶ Качество соответствует стандарту EN 15570, уровень 3
- ▶ Для двери толщиной 15–24 мм
- ▶ Диаметр чашки петли 35 мм
- ▶ Глубина чашки петли 12,8 мм
- ▶ Встроенная регулировка наклона +2/-2 мм
- ▶ Встроенная регулировка по глубине +3/-2 мм
- ▶ Регулировка по высоте с помощью монтажной планки
- ▶ Материал консоли петли: никелированная сталь
- ▶ Материал чашки петли: никелированная сталь

Sensys 8675, угол открывания 110°

Монтаж чашки петли	Карта сверления	Крепёжное отверстие в х Т, мм	Накладная навеска	Навеска на среднюю стенку	Вкладная навеска	Кол-во
			База В 12,5 мм	База В 3 мм	База В -4 мм	
Под прикручивание TH 52		-	9 073 662	9 073 663*	9 073 664*	50 шт.

* по запросу

Петля без функции самозакрывания Sensys 8675

- Толщина створки 15-24 мм
- Угол открывания 110°

Скрытые петли быстрого монтажа без функции самозакрывания

- Sensys 8676 для тонких дверей
- Угол открывания 110°



- Скрытая петля с техникой защелкивания без функции самозакрывания
- Подходит для механизма открывания Push to open
- Для двери толщиной 10–16 мм
- Диаметр чашки петли 35 мм
- Глубина чашки петли 7,8 мм
- Встроенная регулировка наложения +2/-2 мм
- Встроенная регулировка по глубине +3/-2 мм
- Регулировка по высоте с помощью монтажной планки
- Материал консоли петли: никелированная сталь
- Материал чашки петли: никелированная сталь
- **Примечание:** тип монтажа петли на дверь должен выбираться исходя из качества и материала двери. В целях безопасности рекомендуется произвести пробную навеску.

Sensys 8676, угол открывания 110°

Монтаж чашки петли	Карта сверления	Крепёжное отверстие в х, т, мм	Накладная навеска	Навеска на среднюю стенку	Вкладная навеска	Кол-во
			База В 12,5 мм	База В 3 мм	База В -4 мм	
Под прикручивание ТН 52		-	9 094 450*	9 094 460*	9 094 470*	50 шт.

* по запросу

Петля без функции самозакрывания для тонких дверей Sensys 8676

- Толщина дверей 10-16 мм
- Глубина чашки петли **7,8 мм**
- Угол открывания 110°

Скрытые петли быстрого монтажа без функции самозакрывания



- ▶ Intermat 9973
- ▶ Угол открывания 110°



- ▶ Скрытая петля с техникой защелкивания без функции самозакрывания
- ▶ Подходит для механизма открывания Push to open
- ▶ Качество соответствует стандарту EN 15570, уровень 3
- ▶ Для двери толщиной 15-25 мм
- ▶ Диаметр чашки петли 35 мм
- ▶ Глубина чашки петли 11,6 мм
- ▶ Встроенная регулировка наложения +2/-2 мм
- ▶ Встроенная регулировка по глубине +2,5/-1,5 мм
- ▶ Регулировка по высоте с помощью монтажной планки
- ▶ Материал консоли петли: никелированная сталь
- ▶ Материал чашки петли: никелированная сталь

Intermat 9973, угол открывания 110°

Монтаж чашки петли	Карта сверления	Крепежное отверстие а x Т, мм	Накладная навеска	Навеска на среднюю стенку	Вкладная навеска	Кол-во
			База В 12,5 мм	База В 3 мм	База В -3,5 мм	
Под прикручивание TH 42		-	9 005 604	9 043 362	9 042 878	50 шт. 200 шт.

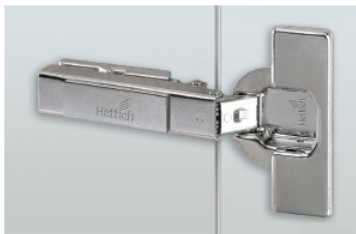
Петля без функции самозакрывания Intermat 9973

- Толщина дверей 15-24 мм
- Угол открывания 110°

Скрытые петли быстрого монтажа без функции самозакрывания



- ▶ Intermat 9966 для дверей толщиной до 32 мм
- ▶ Угол открывания 95°



- ▶ Скрытая петля с техникой защелкивания без функции самозакрывания
- ▶ Подходит для механизма открывания Push to open
- ▶ Качество соответствует стандарту EN 15570, уровень 2
- ▶ Для двери толщиной 14–32 мм
- ▶ Диаметр чашки петли 35 мм
- ▶ Глубина чашки петли 11,1 мм
- ▶ Встроенная регулировка наложения +2/-2 мм
- ▶ Встроенная регулировка по глубине +2,5/-1,5 мм
- ▶ Регулировка по высоте с помощью монтажной планки
- ▶ Материал консоли петли: никелированная сталь
- ▶ Материал чашки петли: никелированная сталь

Intermat 9966, угол открывания 95°

Монтаж чашки петли	Карта сверления	Крепёжное отверстие: в x t, мм	Накладная навеска	Навеска на среднюю стенку	Вкладная навеска	Кол-во
			База В 12,5 мм	База В 3 мм	База В -3,5 мм	
Под прикручивание TH 42		-	- 9 044 850	9 044 868* -	9 044 878* -	50 шт. 200 шт.

* по запросу

Петля без функции самозакрывания для толстых дверей Intermat 9966

- Толщина дверей 15-32 мм
- Угол открывания 95°

Скрытые петли быстрого монтажа без функции самозакрывания



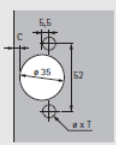


- ▶ Sensys 8687 с чашкой в стиле Intermat, петля для открывания двери без выступа
- ▶ Угол открывания 165°



- ▶ Скрытая петля с техникой защелкивания без функции самозакрывания
- ▶ Подходит для механизма открывания Push to open
- ▶ Качество соответствует стандарту EN 15570, уровень 3
- ▶ Для двери толщиной 15-32 мм
- ▶ Диаметр чашки петли 35 мм
- ▶ Глубина чашки петли 11,6 мм
- ▶ Встроенная регулировка наложения +2/-2 мм
- ▶ Встроенная регулировка по глубине +3/-2 мм
- ▶ Регулировка по высоте с помощью монтажной планки
- ▶ Угол открывания может быть уменьшен при помощи дополнительных принадлежностей
- ▶ Петля для открывания двери без выступа
- ▶ Материал консоли петли: никелированная сталь
- ▶ Материал чашки петли: никелированная сталь
- ▶ Примечание: возможно применение только с монтажной планкой System 8099

Sensys 8687, угол открывания 165°

Монтаж чашки петли	Карта сверления	Крепёжное отверстие в х, Т, мм	Накладная навеска	Навеска на среднюю стену	Кол-во
					
Под прикручивание TH 42		-	База В 12,5 мм 9 099 810*	База В 3 мм 9 099 820*	50 шт.

* по запросу

Петля быстрого монтажа без функции самозакрывания для открывания двери без выступа Sensys 8687

- Толщина дверей 15-32 мм
- Угол открывания 165°
- Чашка петли TH42/43 (дизайн Intermat)

Скрытые петли быстрого монтажа без функции самозакрывания



- ▶ Intemat 9966 W30
- ▶ Для угла корпуса 30°, угол открывания 95°



- ▶ Скрытая петля с техникой защелкивания без функции самозакрывания
- ▶ Подходит для механизма открывания Push to open
- ▶ Качество соответствует стандарту EN 15570, уровень 2
- ▶ Для угла корпуса 30°
- ▶ Для двери толщиной 14–32 мм
- ▶ Диаметр чашки петли 35 мм
- ▶ Глубина чашки петли 11,1 мм
- ▶ Встроенная регулировка наложения +2/-2 мм
- ▶ Встроенная регулировка по глубине +2/-2 мм
- ▶ Регулировка по высоте с помощью монтажной планки
- ▶ Материал консоли петли: цинковое литье под давлением, никелированная поверхность
- ▶ Материал чашки петли: никелированная сталь

Intemat 9966 W30, угол открывания 95°

Монтаж чашки петли	Карта сверления	Крепежное отверстие ø x L, мм	Накладная навеска База В 7 мм	Кол-во
Под прикручивание TH 42		-		50 шт.

* по запросу

Петля быстрого монтажа без функции самозакрывания Intemat 9966 W30

- Для угла корпуса 30°
- Толщина дверей 14-32 мм
- Угол открывания 95°

Скрытые петли быстрого монтажа без функции самозакрывания



- ▶ Intermat 9966 W45
- ▶ Для угла корпуса 45°, угол открывания 95°



- ▶ Скрытая петля с техникой защелкивания без функции самозакрывания
- ▶ Подходит для механизма открывания Push to open
- ▶ Качество соответствует стандарту EN 15570, уровень 2
- ▶ Для угла корпуса 45°
- ▶ Для двери толщиной 14–32 мм
- ▶ Диаметр чашки петли 35 мм
- ▶ Глубина чашки петли 11,1 мм
- ▶ Встроенная регулировка нажатия +2/-2 мм
- ▶ Встроенная регулировка по глубине +2/-2 мм
- ▶ Регулировка по высоте с помощью монтажной планки
- ▶ Материал консоли петли: цинковое литье под давлением, никелированная поверхность
- ▶ Материал чашки петли: никелированная сталь

Intermat 9966 W45, угол открывания 95°

Монтаж чашки петли	Карта сверления	Крепежное отверстие: в x T, мм	Накладная навеска			Кол-во
			База В 0 мм	База В 6 мм	Вкладная навеска	
Под прикручивание TH 42		-	9 044 832*	9 044 835*	9 044 838*	50 шт.

* по запросу

Петля быстрого монтажа без функции самозакрывания Intermat 9966 W45

- Для угла корпуса 45°
- Толщина дверей 14-32 мм
- Угол открывания 95°

Скрытые петли быстрого монтажа без функции самозакрывания


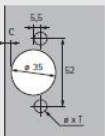



- ▶ Intermat 9966 W90
- ▶ Для угла корпуса 90°, угол открывания 95°



- ▶ Скрытая петля с техникой защелкивания без функции самозакрывания
- ▶ Подходит для механизма открывания Push to open
- ▶ Качество соответствует стандарту EN 15570, уровень 2
- ▶ Для угла корпуса 90°
- ▶ Для двери толщиной 14–28 мм
- ▶ Диаметр чашки петли 35 мм
- ▶ Глубина чашки петли 11,1 мм
- ▶ Встроенная регулировка выступа двери +2/-2 мм
- ▶ Встроенная регулировка фуг +2/-2 мм
- ▶ Регулировка по высоте с помощью монтажной планки
- ▶ Материал консоли петли: цинковое литье под давлением, никелированная поверхность
- ▶ Материал чашки петли: никелированная сталь

Intermat 9966 W90, угол открывания 95°

Монтаж чашки петли	Карта сверления	Крепежное отверстие в х Т, мм	Вкладная навеска 	База В 5 мм	Кол-во
Под прикручивание ТН 42		-		9 044 841*	50 шт.

* по запросу

Петля быстрого монтажа без функции самозакрывания Intermat 9966 W90

- Для угла корпуса 90°
- Толщина дверей 14-28 мм
- Угол открывания 95°

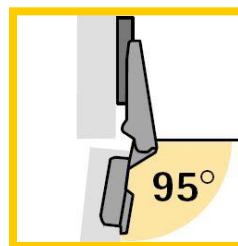
SlideOn



Петля SlideOn 2333

- Регулировка наложения без демонтажа петли
- Пружинный механизм петли с двойной фиксацией
- Безопасное открывание
- Возможна предварительная установка монтажной планки на петлю



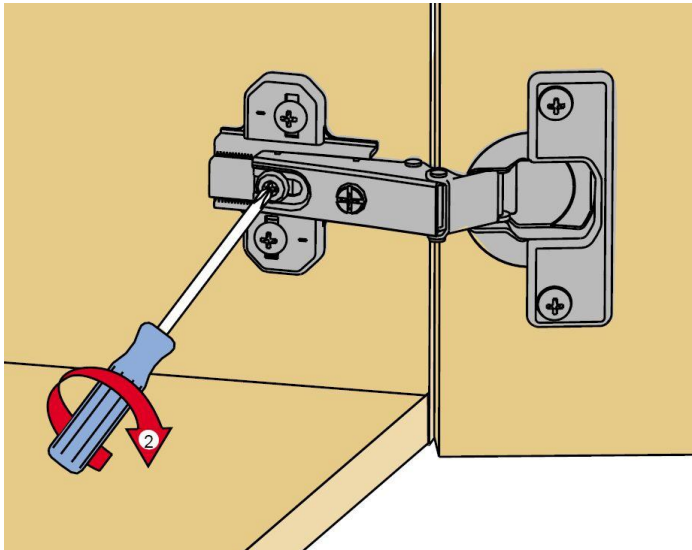
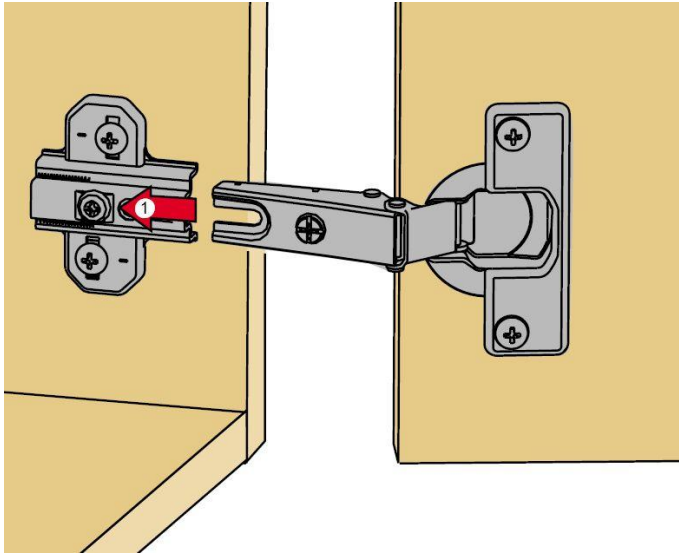


Петля SlideOn 2333

- Диаметр чашки 35 мм
- Глубина чашки 11,1 мм
- Угол открывания 95°

Монтажные планки System 2006

Монтажные планки system 2006
предназначены для петель SlideOn
с надвижным монтажом



Монтажные планки system 2006
предназначены для петель SlideOn
с подвижным монтажом



Perfekt



- Угол открывания 95°
- Монтажная планка 25 мм
- Для дверей из стекла и древесных материалов

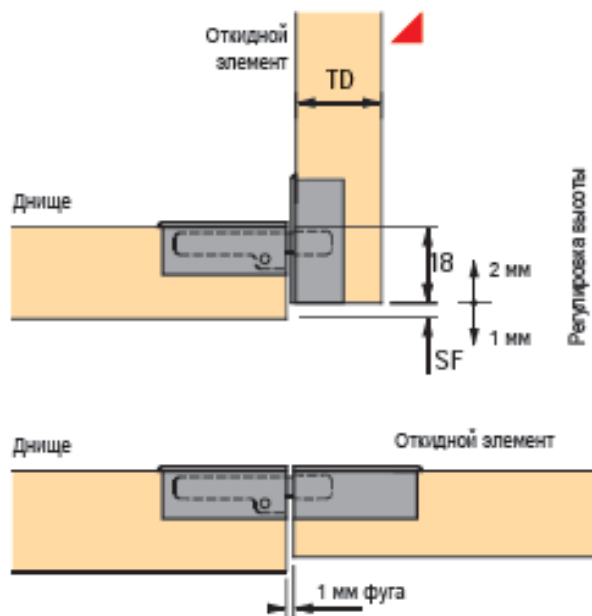


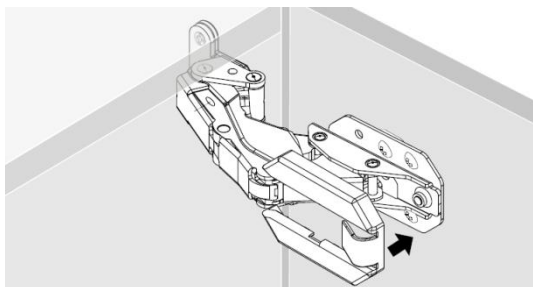
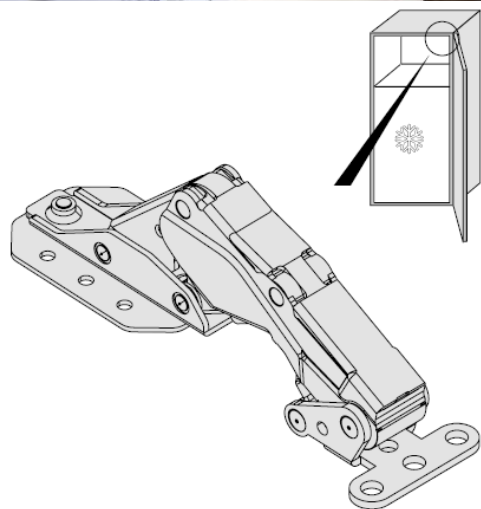
Специальные петли



Петля Markant 11

- Для откидных элементов
- Регулировка по высоте, глубине и наложению





Kamat

- Для корпуса встроенного холодильника, угол открывания 115°
- Для корпусов с толщиной боковины 16 или 19 мм
- Петля Kamat может устанавливаться на фасад встроенного холодильника только совместно с другими петлями Hettich
- Петля Kamat поставляется комплектом. Заглушка на петлю заказывается отдельно.

Качество Hettich



Проводимые испытания

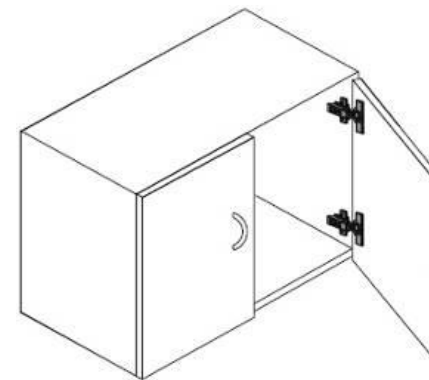
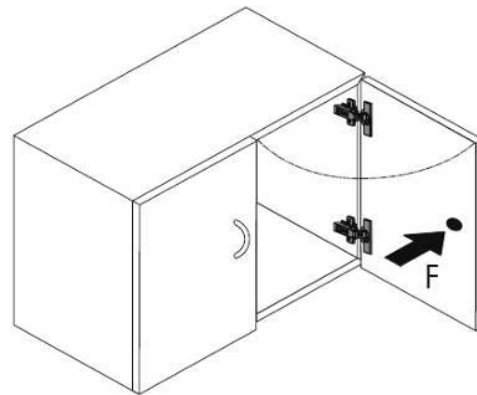
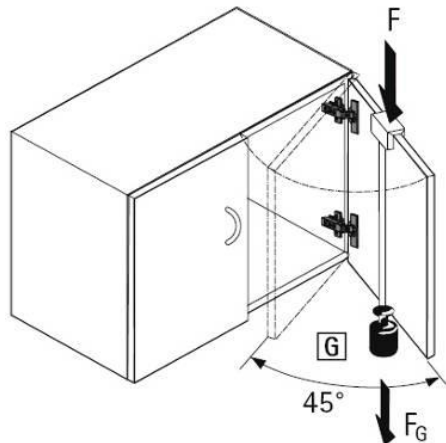
- Тест на количество циклов открывания
- Тест на закрывание
- Тест на открывание с горизонтальным усилием
- Тест на открывание с дополнительной вертикальной нагрузкой





**Качество петель Hettich
соответствует всем
мировым стандартам
качества:**

- DIN EN 15570 (EU)
- ISO 7170 (International)
- JIS (Japan)
- KCMA and BHMA (USA)



Благодарим за внимание!

